

Moduladresse

IP-Adresse 192.168.1.27

Subnetzmaske: 255.255.255.0

Standard-Gateway 192.168.1.1

Verbindung1 (Server)

Eigenschaften lokaler Verbindungen(Server)

TSAP 20.00

Nur diese Verbindung: 192.168.1.25

Dezentrale Eigenschaften(Client)

TSAP 27.00

Keep-Alive-Intervall: 0 Sekunden

Verbindung2 (Client)

Eigenschaften lokaler Verbindungen(Client)

TSAP 21.00

Dezentrale Eigenschaften(Server)

IP-Adresse 192.168.1.25

TSAP 26.00

Keep-Alive-Intervall: 0 Sekunden

Datenübertragung (Lesen: Lokal<-Remote; Schreiben: Lokal->Remote)

ID	Operation	Länge (Bytes)	Adresse (lokal)	Adresse (entfernt)
1	Lesen	2	VB55	VB55
2	Lesen	2	VB42	VB42
3	Lesen	1	VB41	IB1

Ersteller: Kujaku80

Geprüft:

Erstellt/Geändert: 20.11.15 17:19/03.02.16 09:35

Projekt:

Anlage:

Daten:

Kunde:

Zeichen-Nr.:

Seite:

1 / 41

ID	Operation	Länge (Bytes)	Adresse (lokal)	Adresse (entfernt)
4	Lesen	1	VB46	IB1
5	Lesen	1	VB48	IB1
6	Lesen	2	VB72	VB72
7	Lesen	2	VB68	VB68

Kunjabknu80@yehoo.com

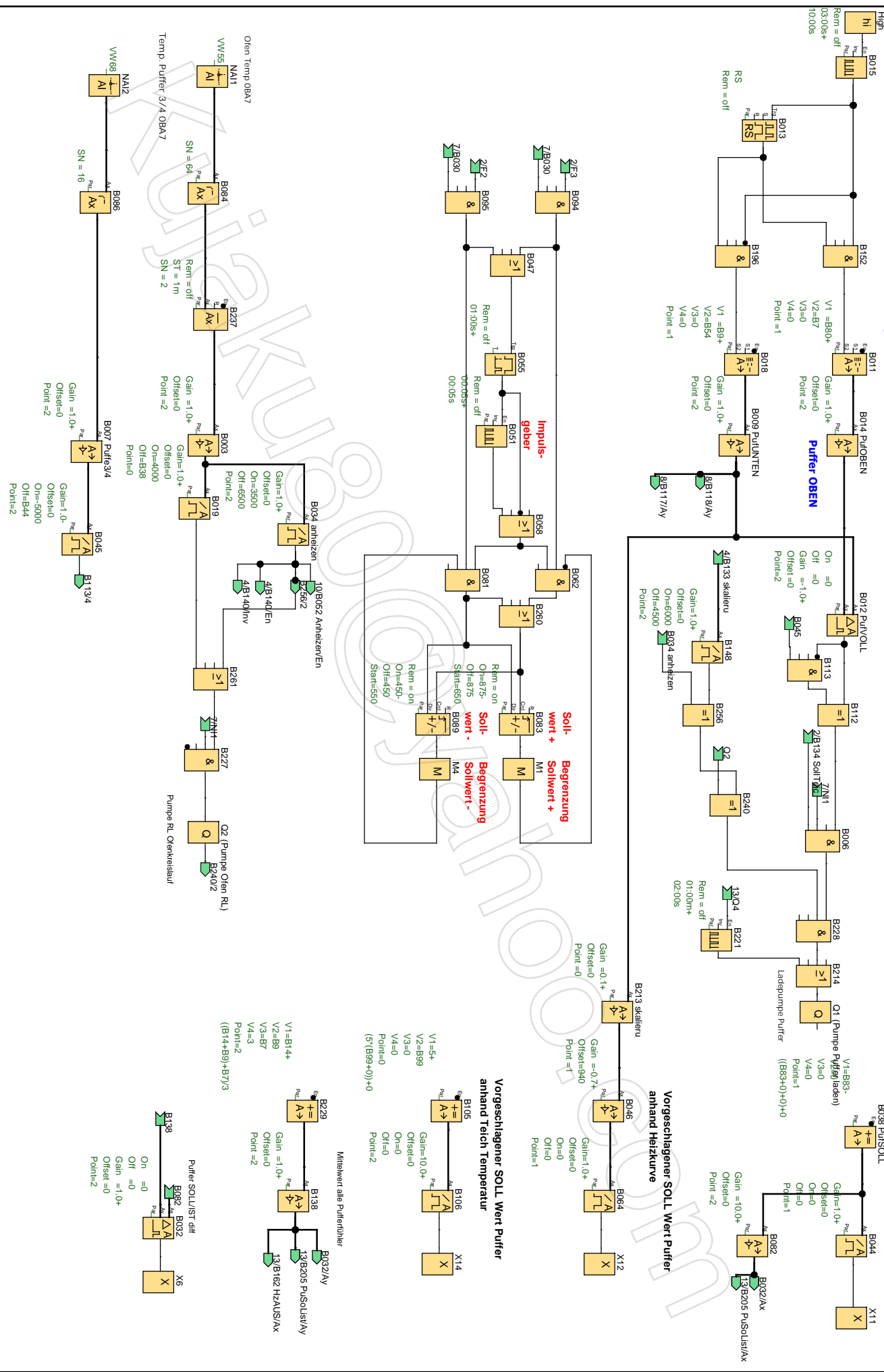
Ersteller:	Kujaku80	Projekt:		Kunde:	
Geprüft:		Anlage:		Zeichen-Nr.:	
Erstellt/Geändert:	20.11.15 17:19/03.02.16 09:35	Daten:	Logo_2 Diagramm.lsc	Seite:	2 / 41

Parameter-VM-Zuordnung

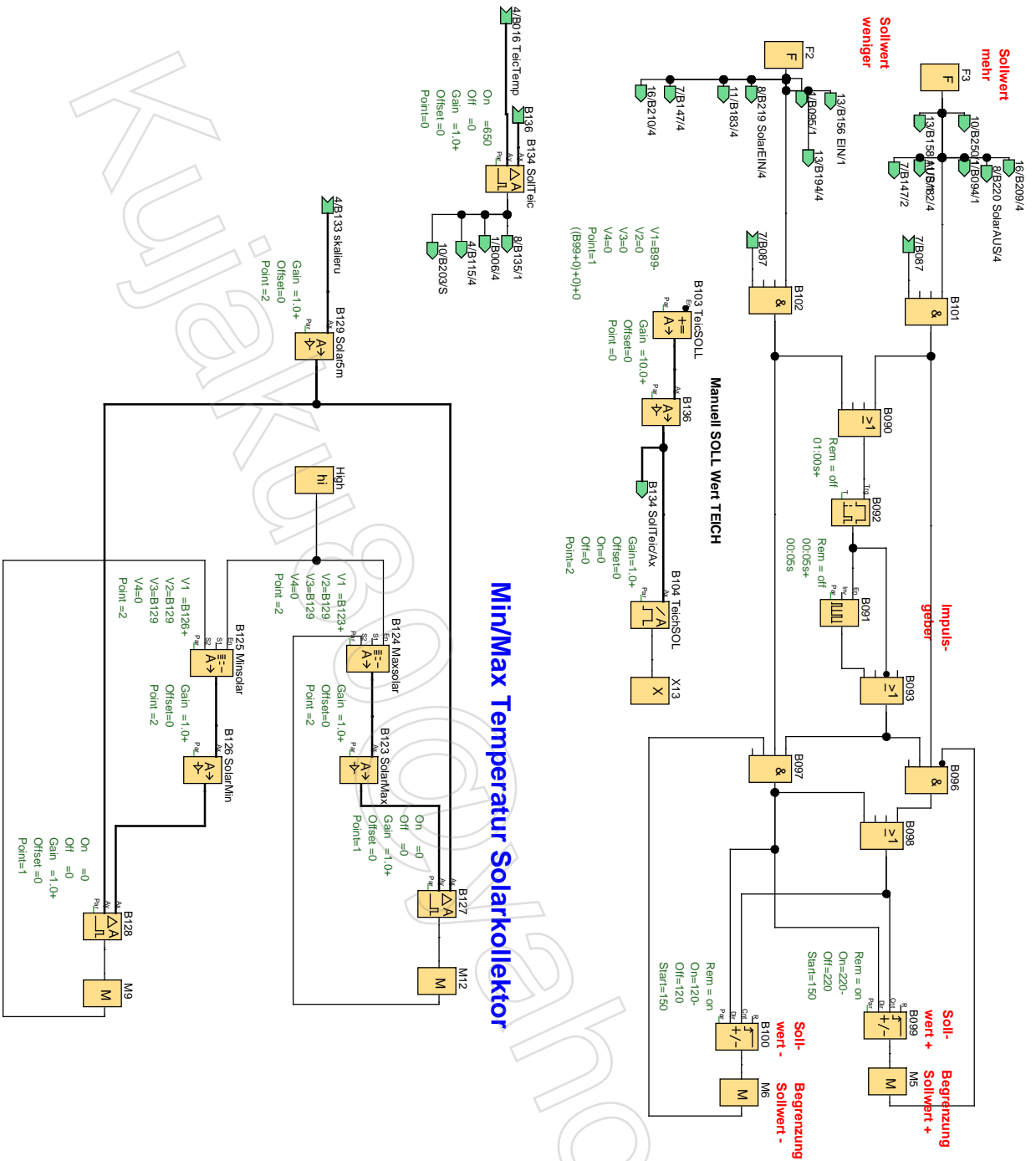
ID	Block	Parameter	Typ	Adresse
1	B056 Oben1ST [Analogverstärker]	Ax, verstärkt	Word	202
2	B038 PufSOLL [Arithmetische Anweisung]	AQ verstärkt	Word	204
3	B056 Oben1ST [Analogverstärker]	Ax, verstärkt	Word	205
4	B048 RL->Spir [Analogverstärker]	Ax, verstärkt	Word	211
5	B041 PH [Analogverstärker]	Ax, verstärkt	Word	220
6	B042 Redox [Analogverstärker]	Ax, verstärkt	Word	222
7	B133 skalieru [Analogverstärker]	Ax, verstärkt	Word	224

Ersteller:	Kujaku80	Projekt:		Kunde:	
Geprüft:		Anlage:		Zeichen-Nr.:	
Erstellt/Geändert:	20.11.15 17:19/03.02.16 09:35	Daten:	Logo_2 Diagramm.lsc	Seite:	3 / 41

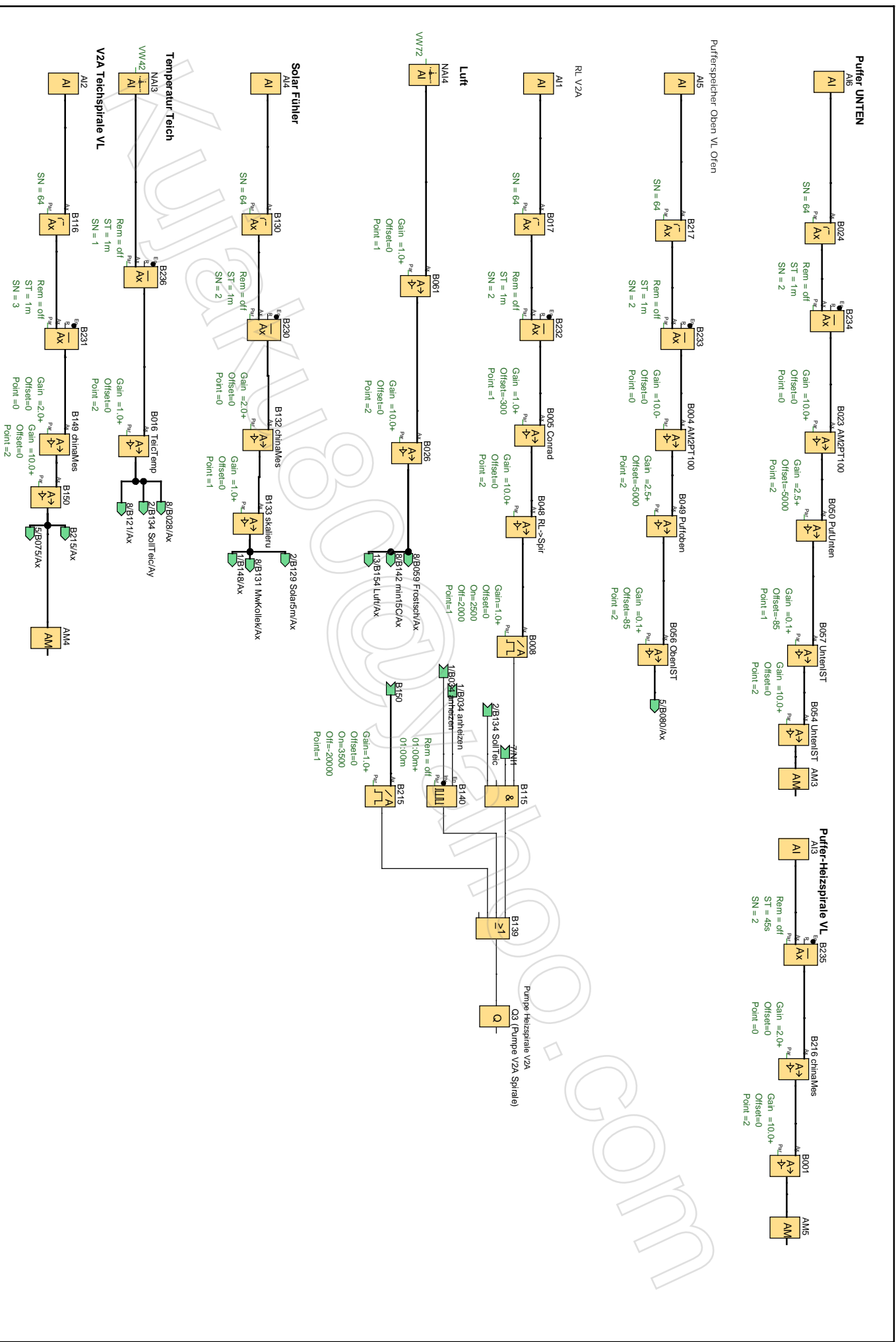
Temperaturdifferenz Puffer Unten und 3/4



Ersteller:	Kujakub80	Projekt:	Anlage:	Kunde:	Zeichen-Nr.:
Geprüft:		Datum:	Logo_7_2 Diagramm.lsc	Seite:	4 / 41
Erstellt/Geändert:	20.11.15 17:19:03,02.16 09:35				

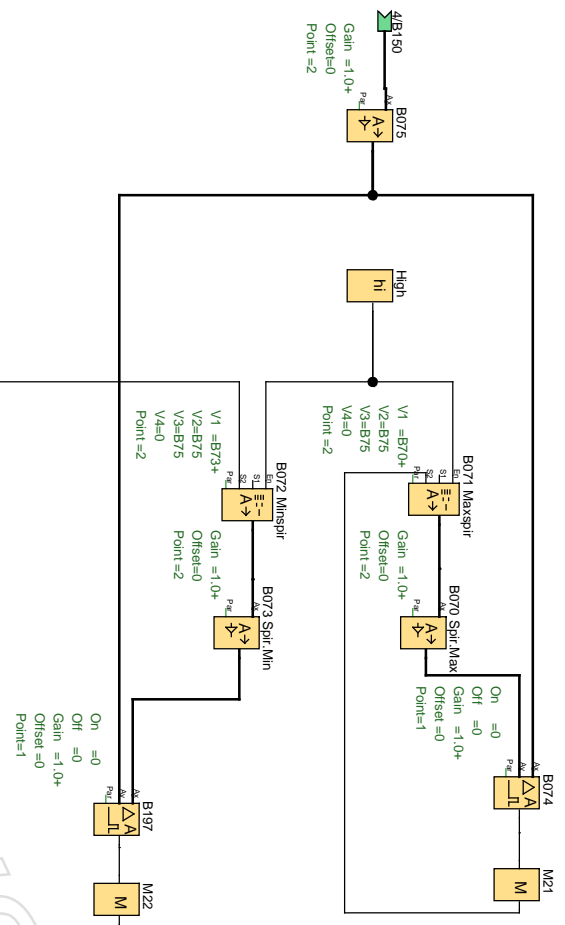


Ersteller:	Kujaku80	Projekt:		Kunde:	
Geprüft:		Anlage:		Zeichen-Nr.:	
Erstellt/Geändert:	20.11.15 17:19/03.02.16 09:35	Daten:	Logo_7_2 Diagramm.lsc	Seite:	5 / 41

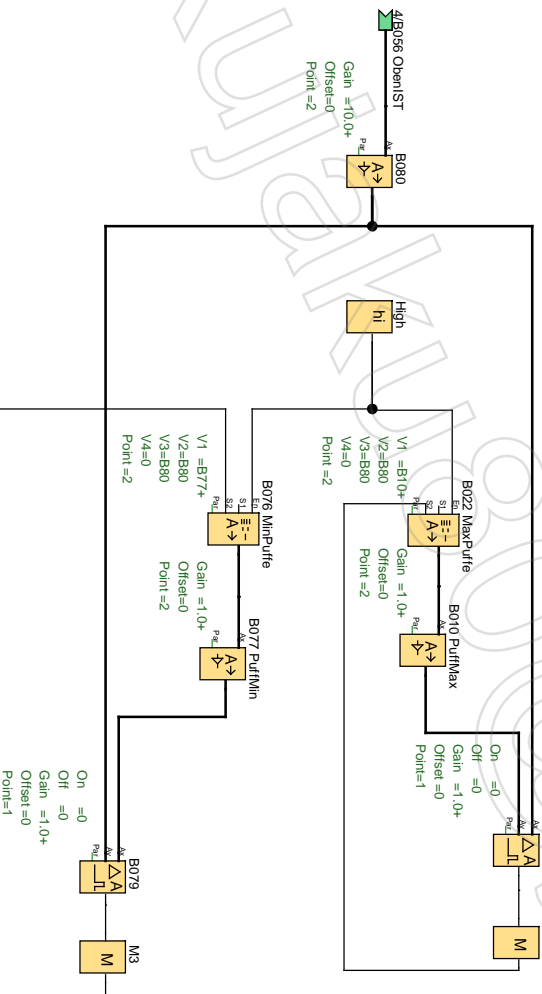


Ersteller:	Kujaku80	Projekt:	Kunde:
Geprüft:		Anlage:	Zeichen-Nr.:
Erstellt/Geändert:	20.11.15 17:19/03.02.16 09:35	Datei:	Logo_2 Diagramm.lsc
		Seite:	7 / 41

Min/Max Temperatur V2A Spirale



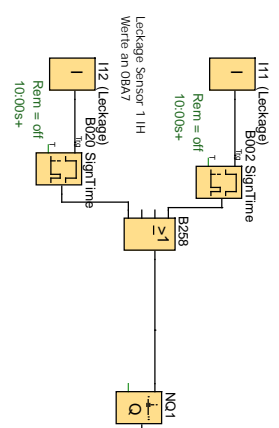
Min/Max Pufferspeicher



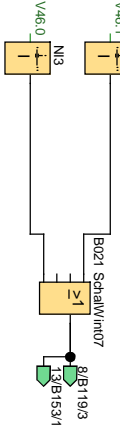
Ersteller:	Kujaku80	Projekt:		Kunde:	
Geprüft:		Anlage:		Zeichen-Nr.:	
Erstellt/Geändert:	20.11.15 17:19/03.02.16 09:35	Datei:	Logo_2 Diagramm.lsc	Seite:	8 / 41

Leckage Sensor

Leckage Sensor 1 IH
Werte an OBA7

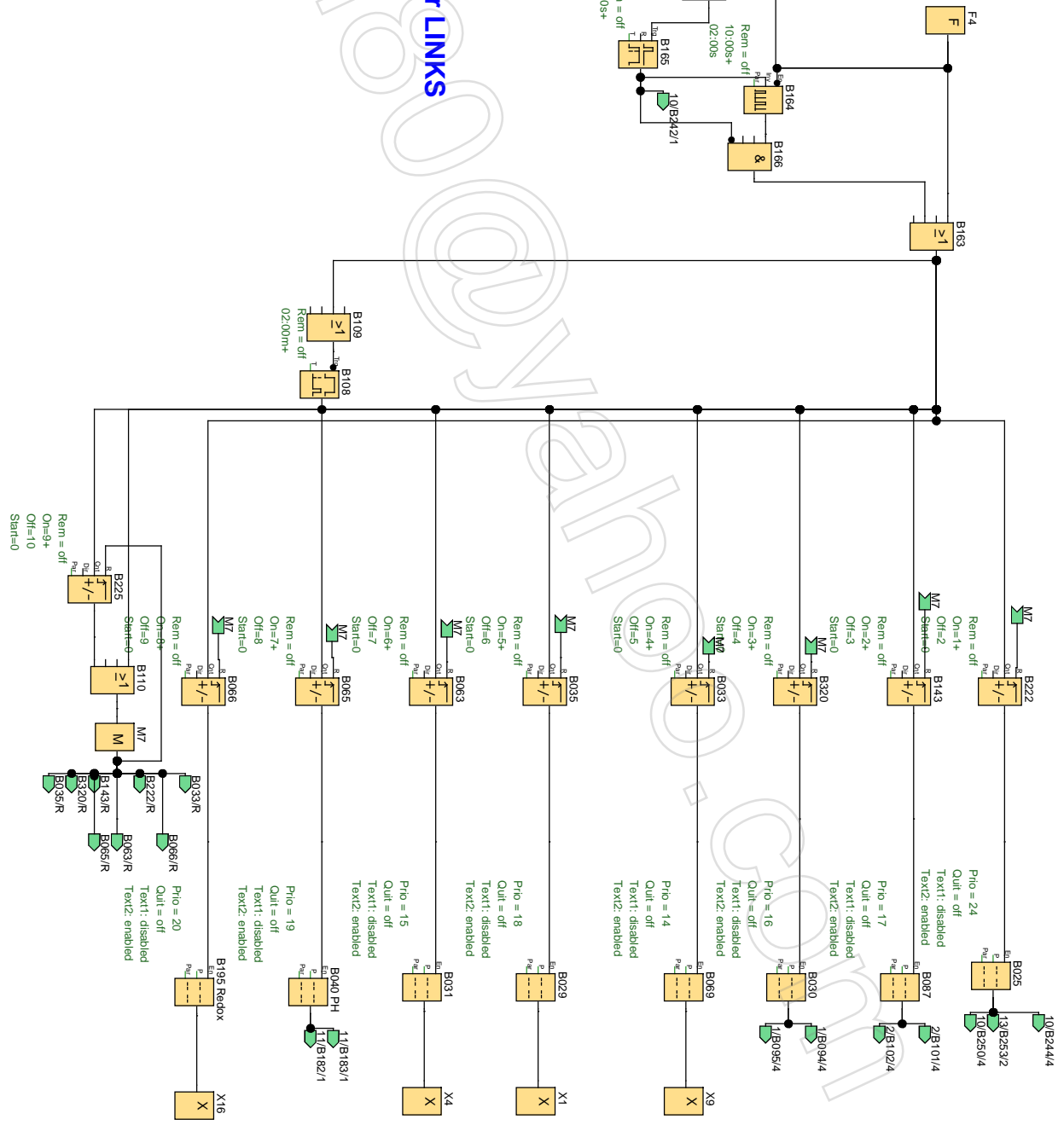
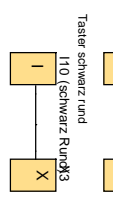
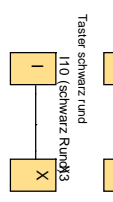
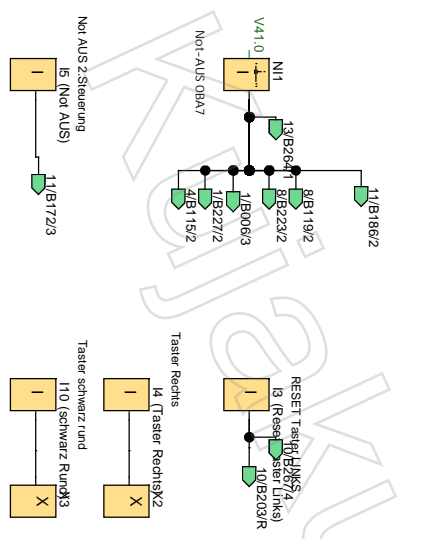


Eingang Winter/Schalter
von OBA7

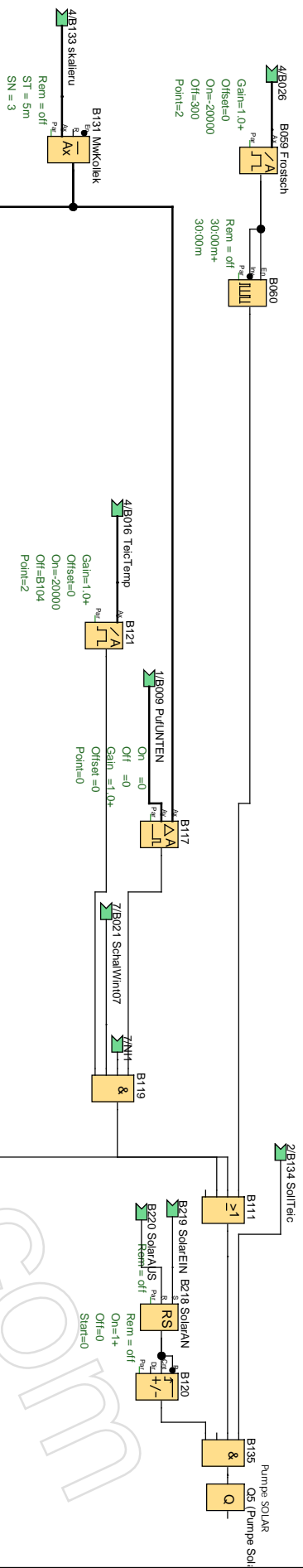
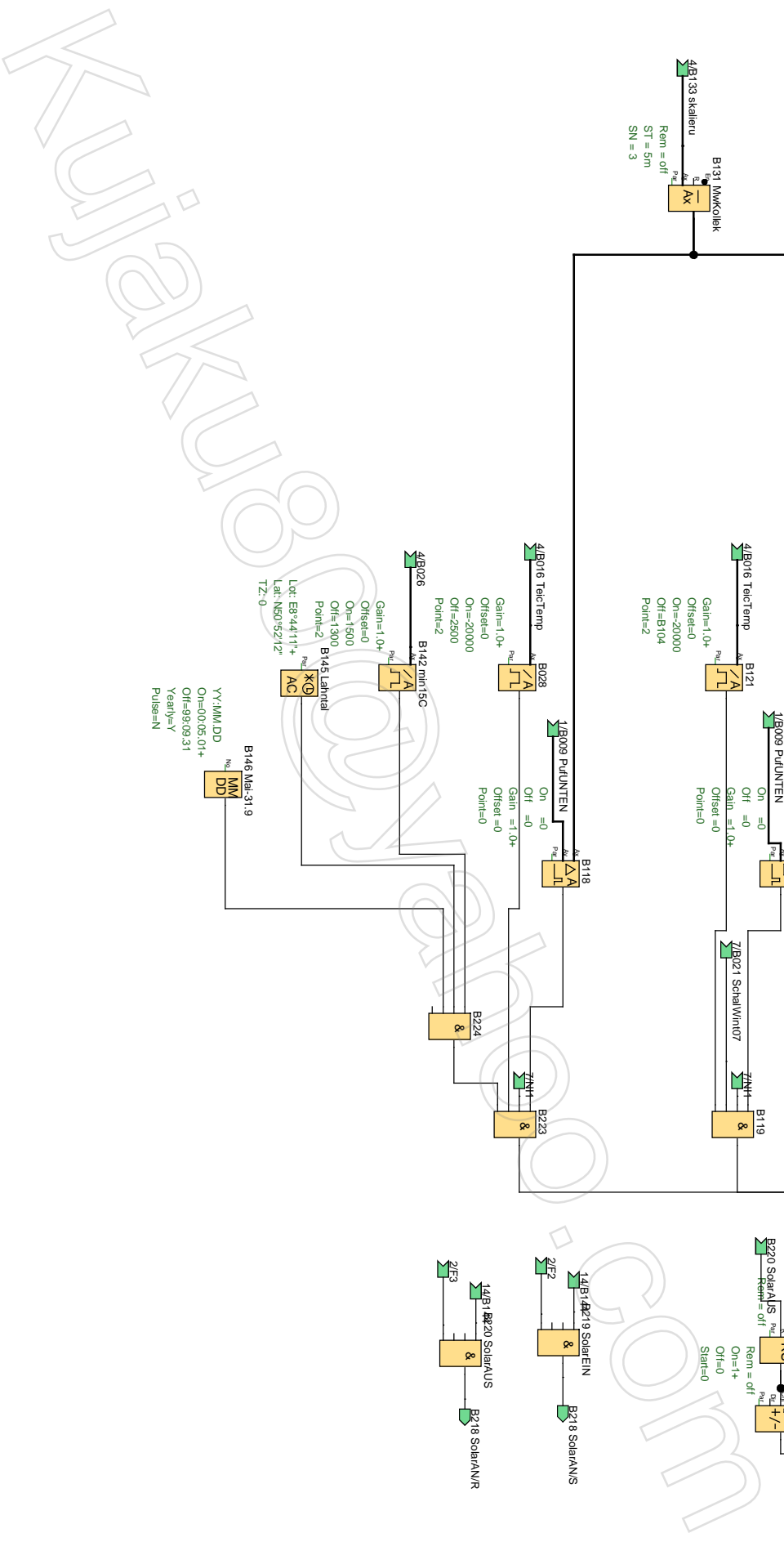


Not AUS

RESET Taster LINKS

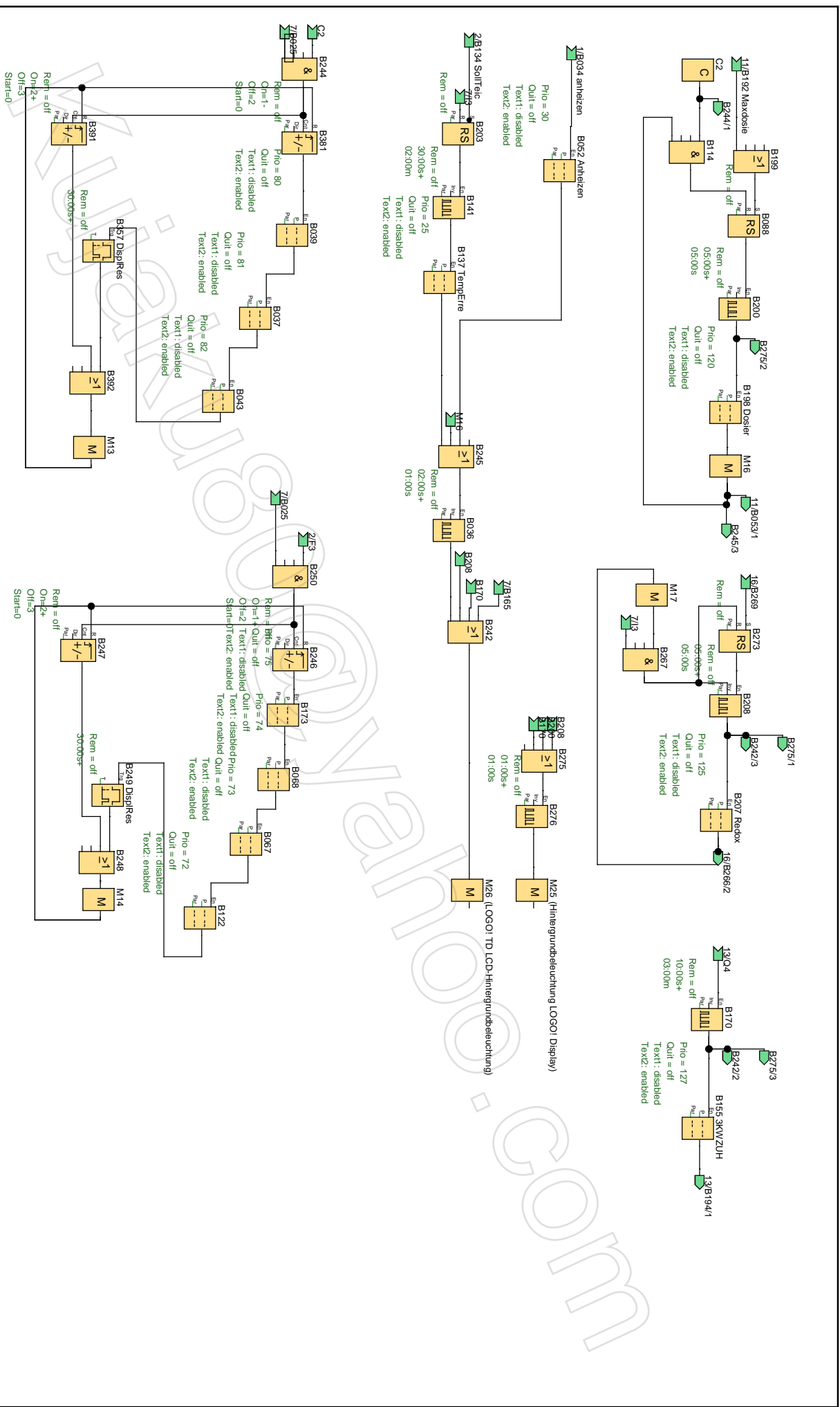


Ersteller:	Kujaku80	Projekt:		Kunde:	
Geprüft:		Anlage:		Zeichen-Nr.:	
Erstellt/Geändert:	20.11.15 17:19:03.02.16 09:35	Dat:	Logo_2 Diagramm.lsc	Seite:	10 / 41



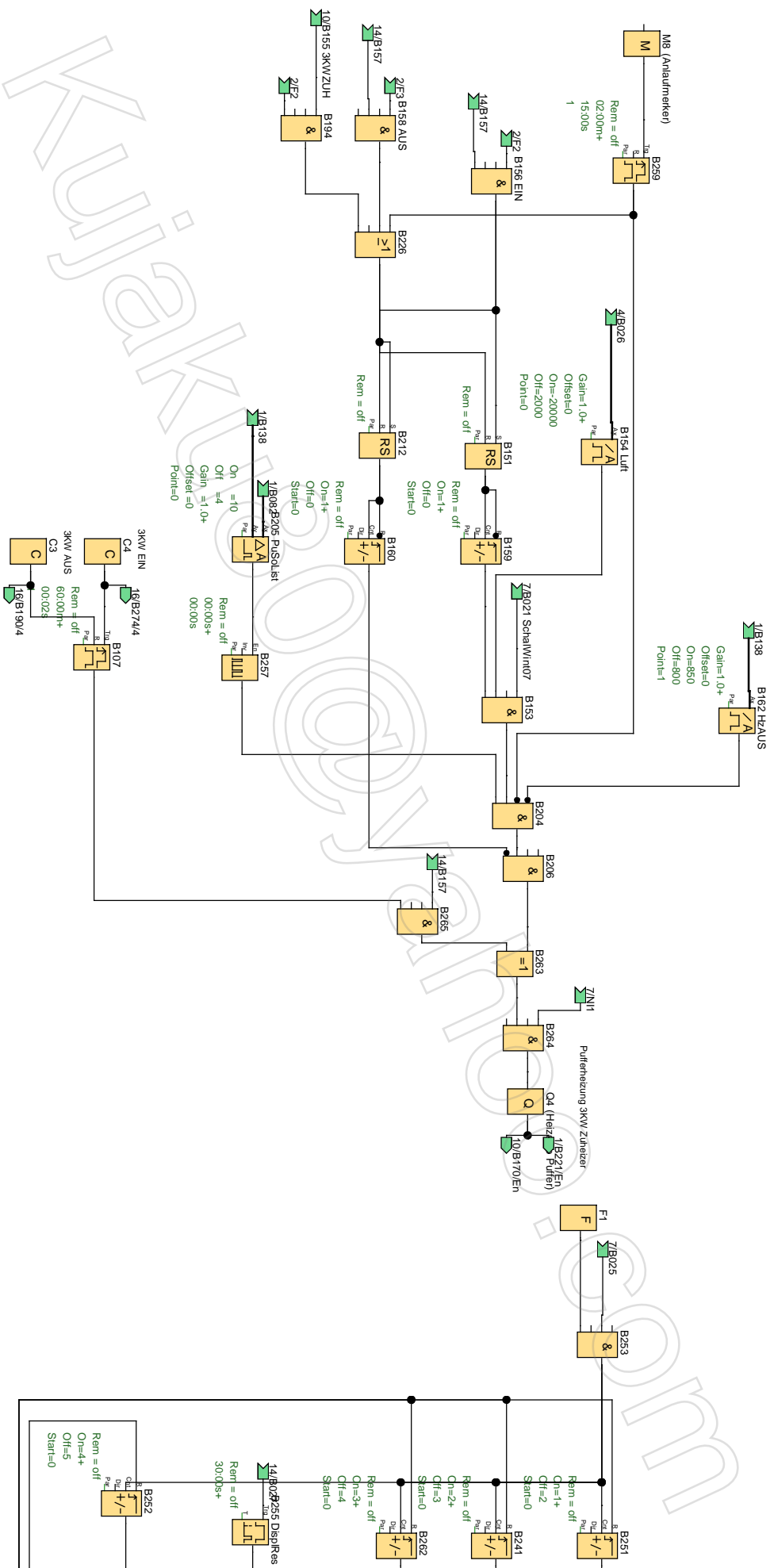
B146 Ma-31:9
 YY:MM:DD
 On=00:05:01+
 Off=59:09:31
 Yearly=Y
 Pulse=N

Ersteller:	Kujaku80	Projekt:		Kunde:	
Geprüft:		Anlage:		Zeichen-Nr.:	
Erstellt/Geändert:	20.11.15 17:19/03.02.16 09:35	Datum:	Logo_2 Diagramm.lsc	Seite:	11 / 41



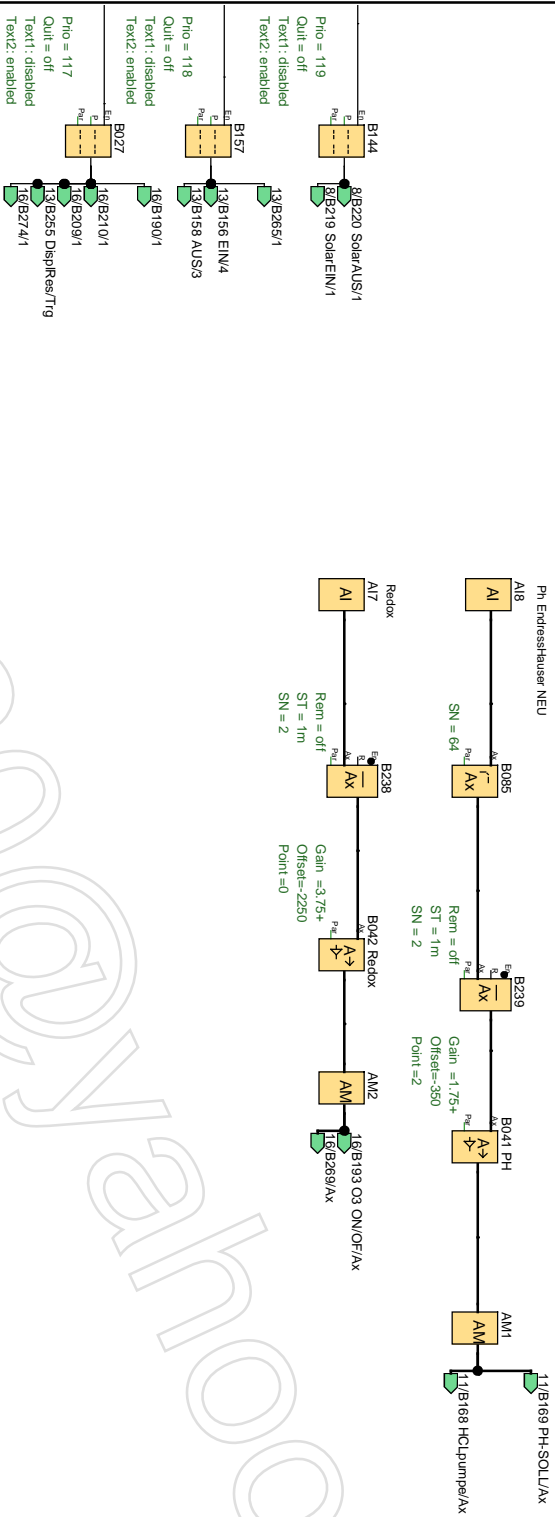
Ersteller:	Kujaku80	Projekt:		Kunde:	
Geprüft:		Anlage:		Zeichen-Nr.:	
Erstellt/Geändert:	20.11.15 17:19/03.02.16 09:35	Daten:	Logo_2 Diagramm.lsc	Seite:	13 / 41

Pufferheizung elektrisch

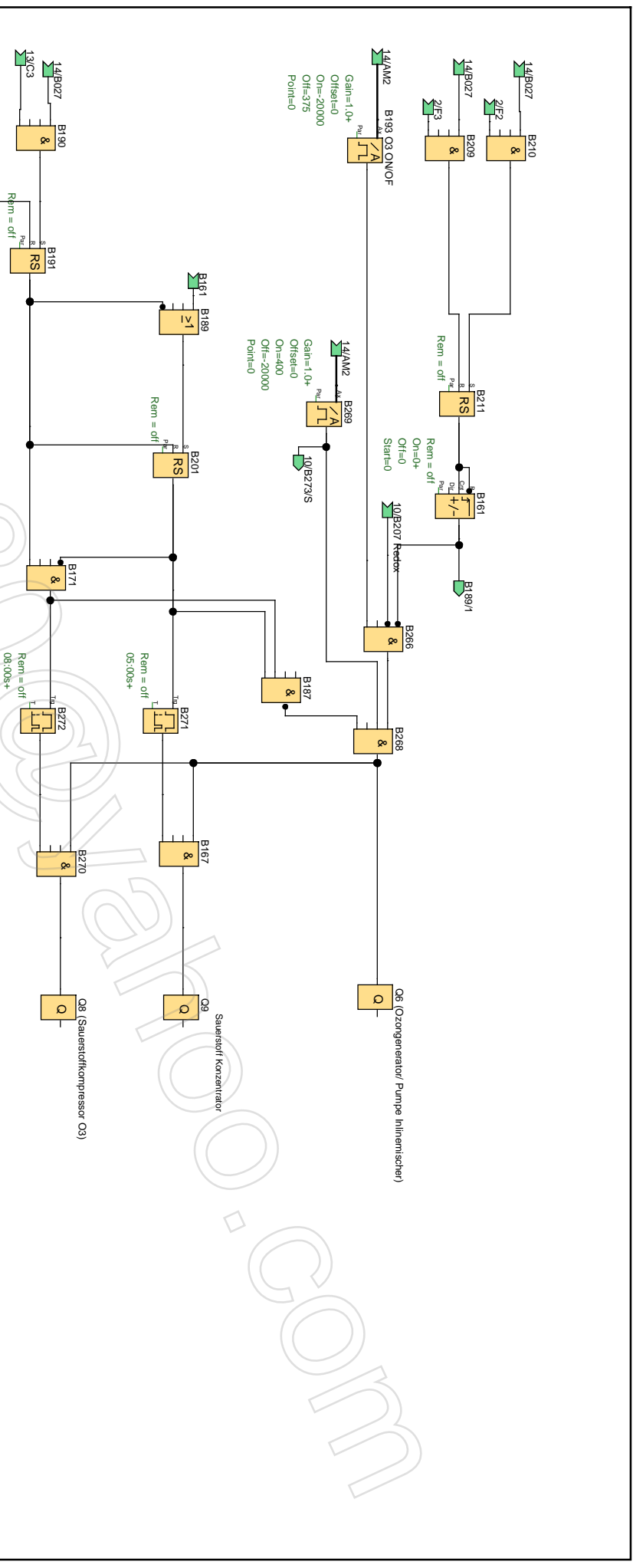


Ersteller:	Kujaku80	Projekt:		Kunde:	
Geprüft:		Anlage:		Zeichen-Nr.:	
Erstellt/Geändert:	20.11.15 17:19/03.02.16 09:35	Datum:	Logo_2 Diagramm.lsc	Seite:	16 / 41

PH/O2 Systeme Messumformer ENDRESS



Ersteller:	Kujaku80	Projekt:		Kunde:	
Geprüft:		Anlage:		Zeichen-Nr.:	
Erstellt/Geändert:	20.11.15 17:19:03.02.16 09:35	Datei:	Logo_2 Diagramm.lsc	Seite:	17 / 41



Kuplajak.com

Ersteller:	Kujaku80	Projekt:	
Geprüft:		Anlage:	
Erstellt/Geändert:	20.11.15 17:19/03.02.16 09:35	Daten:	Logo_2 Diagramm.lsc
		Kunde:	
		Zeichen-Nr.:	
		Seite:	19 / 41

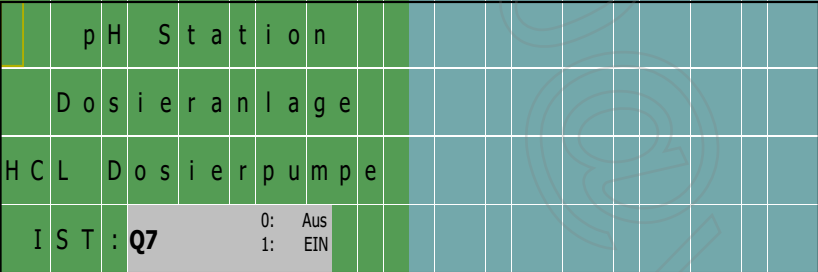
Blocknummer(Typ)	Parameter
AI1(Analogeingang) : RL V2A	
AI2(Analogeingang) : V2A Teichspirale VL	
AI3(Analogeingang) : Puffer-Heizspirale VL	
AI4(Analogeingang) : Solar Fühler	
AI5(Analogeingang) : Pufferspeicher Oben VL Ofen	
AI6(Analogeingang) : Puffer UNTEN	
AI7(Analogeingang) : Redox	
AI8(Analogeingang) : Ph EndressHauser NEU	
B001(Analogverstärker) :	Gain =10.0+ Offset=0 Point =2
B002 SignTime(Einschaltverzögerung) :	Rem = off 10:00s+
B003(Analogverstärker) :	Gain =1.0+ Offset=0 Point =2
B004 AM2PT100(Analogverstärker) :	Gain =10.0- Offset=0 Point =0
B005 Conrad(Analogverstärker) :	Gain =1.0+ Offset=-300 Point =1
B007 Puffe3/4(Analogverstärker) :	Gain =1.0+ Offset=0 Point =2
B008(Analoger Schwellwertschalter) :	Gain=1.0+ Offset=0 On=2500 Off=2000 Point=1
B009 PufUNTEN(Analogverstärker) :	Gain =1.0+ Offset=0 Point =2

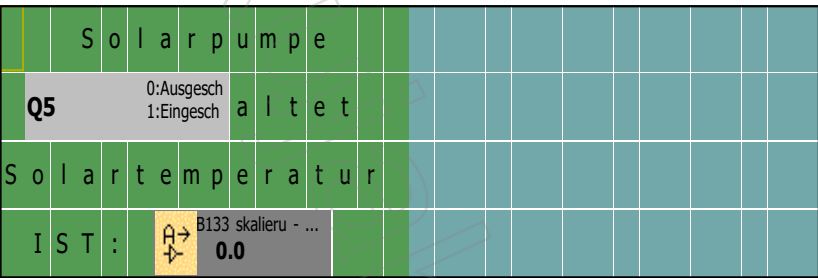
Ersteller:	Kujaku80	Projekt:		Kunde:	
Geprüft:		Anlage:		Zeichen-Nr.:	
Erstellt/Geändert:	20.11.15 17:19/03.02.16 09:35	Datei:	Logo7_2 Diagramm.lsc	Seite:	17 / 41

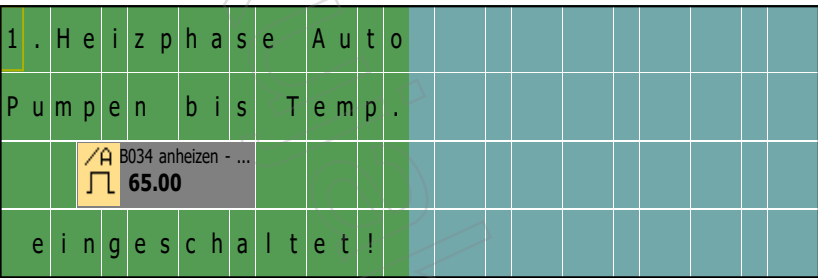
Blocknummer(Typ)	Parameter
B010 PuffMax(Analogverstärker) :	Gain =1.0+ Offset=0 Point =2
B011(Analog-MUX) :	V1 =B80+ V2=B7 V3=0 V4=0 Point =1
B012 PufVOLL(Analogkomparator) :	On =0 Off =0 Gain =-1.0+ Offset =0 Point=2
B013(Stromstoßrelais) :	RS Rem = off
B014 PufOBEN(Analogverstärker) :	Gain =1.0+ Offset=0 Point =2
B015(Impulsgeber) :	Rem = off 03:00s+ 10:00s
B016 TeicTemp(Analogverstärker) :	Gain =1.0+ Offset=0 Point =2
B017(Analogfilter) :	SN = 64
B018(Analog-MUX) :	V1 =B9+ V2=B54 V3=0 V4=0 Point =1
B019(Analoger Schwellwertschalter) :	Gain=1.0+ Offset=0 On=4000 Off=B38 Point=0
B020 SignTime(Einschaltverzögerung) :	Rem = off 10:00s+
B021 SchalWint07(OR) : Eingang Winter/Schalter von 0BA7	
B022 MaxPuffe(Analog-MUX) :	V1 =B10+ V2=B80 V3=B80 V4=0 Point =2

Ersteller:	Kujaku80	Projekt:		Kunde:	
Geprüft:		Anlage:		Zeichen-Nr.:	
Erstellt/Geändert:	20.11.15 17:19/03.02.16 09:35	Datei:	Logo7_2 Diagramm.lsc	Seite:	18 / 41

Blocknummer(Typ)	Parameter																																																																																																																																			
<p>B029(Meldetext) :</p> <table border="1" data-bbox="129 333 951 607"> <tr> <td>S</td><td>p</td><td>i</td><td>r</td><td>a</td><td>l</td><td>U</td> <td></td> <td>B001 - Ax, verst... 0.00</td> <td></td><td></td><td></td><td></td><td></td><td></td><td></td><td></td><td></td><td></td><td></td><td></td> </tr> <tr> <td>P</td><td>u</td><td>f</td><td>f</td><td>o</td><td>b</td><td>:</td> <td></td> <td>B080 - Ax, verst... 0.00</td> <td></td><td></td><td></td><td></td><td></td><td></td><td></td><td></td><td></td><td></td><td></td><td></td> </tr> <tr> <td>P</td><td>u</td><td>f</td><td>f</td><td>3</td><td>/</td><td>4</td> <td></td> <td>B007 Puffe3/4 - ... 0.00</td> <td></td><td></td><td></td><td></td><td></td><td></td><td></td><td></td><td></td><td></td><td></td> </tr> <tr> <td>P</td><td>u</td><td>f</td><td>f</td><td>U</td><td>n</td><td>t</td> <td></td> <td>B054 UntenIST ... 0.00</td> <td></td><td></td><td></td><td></td><td></td><td></td><td></td><td></td><td></td><td></td><td></td> </tr> </table> <p>Line1.8 B001-Ax Line2.8 B080-Ax Line3.8 B007 Puffe3/4-Ax Line4.8 B054 UntenIST-Ax</p>	S	p	i	r	a	l	U		B001 - Ax, verst... 0.00													P	u	f	f	o	b	:		B080 - Ax, verst... 0.00													P	u	f	f	3	/	4		B007 Puffe3/4 - ... 0.00												P	u	f	f	U	n	t		B054 UntenIST ... 0.00												<p>Prio = 18 Quit = off Text1: disabled Text2: enabled</p> <p>--> Tickereinstellung - LBL - Line1: N - Line2: N - Line3: N - Line4: N Meldeziel - Beide</p>																																																	
S	p	i	r	a	l	U		B001 - Ax, verst... 0.00																																																																																																																												
P	u	f	f	o	b	:		B080 - Ax, verst... 0.00																																																																																																																												
P	u	f	f	3	/	4		B007 Puffe3/4 - ... 0.00																																																																																																																												
P	u	f	f	U	n	t		B054 UntenIST ... 0.00																																																																																																																												
<p>B030(Meldetext) :</p> <table border="1" data-bbox="129 898 951 1171"> <tr> <td>a</td><td>n</td><td>h</td><td>a</td><td>n</td><td>d</td><td>H</td><td>e</td><td>i</td><td>z</td><td>k</td><td>u</td><td>r</td><td>v</td><td>e</td><td>P</td><td>u</td><td>f</td><td>f</td><td>e</td><td>r</td><td>S</td><td>o</td><td>l</td><td>w</td><td>e</td><td>r</td><td>t</td> </tr> <tr> <td>V</td><td>o</td><td>r</td><td>s</td><td>c</td><td>h</td><td>l</td><td>:</td><td></td><td>B064 - Ax, verst... 0.0</td><td></td><td>></td><td>></td><td>e</td><td>i</td><td>n</td><td>s</td><td>t</td><td>e</td><td>l</td><td>e</td><td>n</td><td><</td><td><</td><td></td><td></td><td></td><td></td> </tr> <tr> <td></td><td></td><td></td><td></td><td></td><td></td><td>I</td><td>S</td><td>T</td><td>:</td><td></td><td>B044 - Ax, verst... 0.0</td><td></td><td></td><td></td><td>R</td><td>e</td><td>g</td><td>e</td><td>l</td><td>u</td><td>n</td><td>g</td><td>b</td><td>i</td><td>s</td><td></td> </tr> <tr> <td></td><td></td><td></td><td></td><td></td><td></td><td>-</td><td>F</td><td>2</td><td></td><td></td><td></td><td></td><td></td><td>+</td><td>F</td><td>3</td><td></td><td></td><td></td><td></td><td>S</td><td>O</td><td>L</td><td>L</td><td>e</td><td>r</td><td>r</td><td>e</td><td>i</td><td>c</td><td>h</td><td>t</td> </tr> </table> <p>Line2.8 B064-Ax Line3.8 B044-Ax</p>	a	n	h	a	n	d	H	e	i	z	k	u	r	v	e	P	u	f	f	e	r	S	o	l	w	e	r	t	V	o	r	s	c	h	l	:		B064 - Ax, verst... 0.0		>	>	e	i	n	s	t	e	l	e	n	<	<											I	S	T	:		B044 - Ax, verst... 0.0				R	e	g	e	l	u	n	g	b	i	s								-	F	2						+	F	3					S	O	L	L	e	r	r	e	i	c	h	t	<p>Prio = 16 Quit = off Text1: disabled Text2: enabled</p> <p>--> Tickereinstellung - LBL - Line1: Y - Line2: Y - Line3: Y - Line4: Y Meldeziel - Beide</p>															
a	n	h	a	n	d	H	e	i	z	k	u	r	v	e	P	u	f	f	e	r	S	o	l	w	e	r	t																																																																																																									
V	o	r	s	c	h	l	:		B064 - Ax, verst... 0.0		>	>	e	i	n	s	t	e	l	e	n	<	<																																																																																																													
						I	S	T	:		B044 - Ax, verst... 0.0				R	e	g	e	l	u	n	g	b	i	s																																																																																																											
						-	F	2						+	F	3					S	O	L	L	e	r	r	e	i	c	h	t																																																																																																				
<p>B031(Meldetext) :</p> <table border="1" data-bbox="129 1408 951 1682"> <tr> <td>V</td><td>2</td><td>A</td><td>S</td><td>p</td><td>i</td><td>r</td><td>a</td><td>l</td><td>e</td><td>T</td><td>e</td><td>i</td><td>c</td><td>h</td><td></td><td></td><td></td><td></td><td></td><td></td><td></td><td></td><td></td><td></td><td></td><td></td><td></td><td></td><td></td><td></td><td></td><td></td> </tr> <tr> <td>V</td><td>L</td><td>i</td><td>s</td><td>t</td><td>:</td><td></td><td>B150 - Ax, verst... 0.00</td><td></td><td></td><td></td><td></td><td></td><td></td><td></td><td></td><td></td><td></td><td></td><td></td><td></td><td></td><td></td><td></td><td></td><td></td><td></td><td></td><td></td><td></td><td></td><td></td><td></td> </tr> <tr> <td>R</td><td>L</td><td>i</td><td>s</td><td>t</td><td>:</td><td></td><td>B048 RL->Spir - ... 0.00</td><td></td><td></td><td></td><td></td><td></td><td></td><td></td><td></td><td></td><td></td><td></td><td></td><td></td><td></td><td></td><td></td><td></td><td></td><td></td><td></td><td></td><td></td><td></td><td></td><td></td> </tr> <tr> <td>H</td><td>e</td><td>i</td><td>z</td><td>u</td><td>n</td><td>g</td><td>:</td><td>Q3</td><td></td><td>0: ist AUS 1: ist EIN</td><td></td><td></td><td></td><td></td><td></td><td></td><td></td><td></td><td></td><td></td><td></td><td></td><td></td><td></td><td></td><td></td><td></td><td></td><td></td><td></td><td></td> </tr> </table> <p>Line2.8 B150-Ax Line3.8 B048 RL->Spir-Ax Line4.9 IOStatus: Q3;Off="ist AUS";On="ist EIN"</p>	V	2	A	S	p	i	r	a	l	e	T	e	i	c	h																			V	L	i	s	t	:		B150 - Ax, verst... 0.00																										R	L	i	s	t	:		B048 RL->Spir - ... 0.00																										H	e	i	z	u	n	g	:	Q3		0: ist AUS 1: ist EIN																						<p>Prio = 15 Quit = off Text1: disabled Text2: enabled</p> <p>--> Tickereinstellung - CBC - Line1: N - Line2: N - Line3: N - Line4: N Meldeziel - Beide</p>
V	2	A	S	p	i	r	a	l	e	T	e	i	c	h																																																																																																																						
V	L	i	s	t	:		B150 - Ax, verst... 0.00																																																																																																																													
R	L	i	s	t	:		B048 RL->Spir - ... 0.00																																																																																																																													
H	e	i	z	u	n	g	:	Q3		0: ist AUS 1: ist EIN																																																																																																																										
<p>B032(Analogkomparator) : Puffer SOLL/IST diff</p>	<p>On =0 Off =0 Gain =1.0+ Offset =0 Point=2</p>																																																																																																																																			

Blocknummer(Typ)	Parameter				
B033(Vor-/Rückwärtszähler) :	Rem = off On=4+ Off=5 Start=0				
B034 anheizen(Analoger Schwellwertschalter) :	Gain=1.0+ Offset=0 On=3500 Off=6500 Point=2				
B035(Vor-/Rückwärtszähler) :	Rem = off On=5+ Off=6 Start=0				
B036(Impulsgeber) :	Rem = off 02:00s+ 01:00s				
B037(Meldetext) :  Line4.6 IOStatus: Q7;Off="Aus";On="EIN"	Prio = 81 Quit = off Text1: disabled Text2: enabled --> Tickereinstellung - CBC - Line1: N - Line2: N - Line3: N - Line4: N Meldeziel - Beide				
B038 PufSOLL(Arithmetische Anweisung) : Manuell SOLL Wert Puffer	V1=B83- V2=0 V3=0 V4=0 Point=1 ((B83+0)+0)+0				
Ersteller:	Kujaku80	Projekt:		Kunde:	
Geprüft:		Anlage:		Zeichen-Nr.:	
Erstellt/Geändert:	20.11.15 17:19/03.02.16 09:35	Datei:	Logo7_2 Diagramm.lsc	Seite:	21 / 41


Blocknummer(Typ)	Parameter				
<p>B043(Meldetext) :</p>  <p>Line2.2 IOStatus: Q5;Off="Ausgesch";On="Eingesch" Line4.7 B133 skalieru-Ax</p>	<p>Prio = 82 Quit = off Text1: disabled Text2: enabled</p> <p>--> Tickereinstellung - CBC - Line1: N - Line2: N - Line3: N - Line4: N Meldeziel - Beide</p>				
<p>B044(Analoger Schwellwertschalter) :</p>	<p>Gain=1.0+ Offset=0 On=0 Off=0 Point=1</p>				
<p>B045(Analoger Schwellwertschalter) :</p>	<p>Gain=1.0- Offset=0 On=-5000 Off=B44 Point=2</p>				
<p>B046(Analogverstärker) :</p>	<p>Gain =-0.7+ Offset=940 Point =1</p>				
<p>B048 RL->Spir(Analogverstärker) :</p>	<p>Gain =10.0+ Offset=0 Point =2</p>				
<p>B049 Puffoben(Analogverstärker) :</p>	<p>Gain =2.5+ Offset=-5000 Point =2</p>				
<p>B050 PufUnten(Analogverstärker) :</p>	<p>Gain =2.5+ Offset=-5000 Point =2</p>				
<p>B051(Impulsgeber) : Impuls- geber</p>	<p>Rem = off 00:05s+ 00:05s</p>				
<div style="text-align: right; font-size: 2em; opacity: 0.2; transform: rotate(-45deg); pointer-events: none;"> www.kujaku.com </div>					
Ersteller:	Kujaku80	Projekt:		Kunde:	
Geprüft:		Anlage:		Zeichen-Nr.:	
Erstellt/Geändert:	20.11.15 17:19/03.02.16 09:35	Datei:	Logo7_2 Diagramm.lsc	Seite:	23 / 41

Blocknummer(Typ)	Parameter
<p>B052 Anheizen(Meldetext) :</p>  <p>Line3.4 B034 anheizen-Off</p>	<p>Prio = 30 Quit = off Text1: disabled Text2: enabled</p> <p>--> Tickereinstellung - CBC - Line1: N - Line2: N - Line3: N - Line4: N Meldeziel - Beide</p>
B054 UntenIST(Analogverstärker) :	Gain =10.0+ Offset=0 Point =2
B055(Einschaltverzögerung) :	Rem = off 01:00s+
B056 ObenIST(Analogverstärker) :	Gain =0.1+ Offset=-85 Point =2
B057 UntenIST(Analogverstärker) :	Gain =0.1+ Offset=-85 Point =1
B059 Frostsch(Analoger Schwellwertschalter) :	Gain=1.0+ Offset=0 On=-20000 Off=300 Point=2
B060(Impulsgeber) :	Rem = off 30:00m+ 30:00m
B061(Analogverstärker) :	Gain =1.0+ Offset=0 Point =1
B063(Vor-/Rückwärtszähler) :	Rem = off On=6+ Off=7 Start=0
B064(Analoger Schwellwertschalter) :	Gain=1.0+ Offset=0 On=0 Off=0 Point=1
B065(Vor-/Rückwärtszähler) :	Rem = off On=7+ Off=8 Start=0

Ersteller:	Kujaku80	Projekt:		Kunde:	
Geprüft:		Anlage:		Zeichen-Nr.:	
Erstellt/Geändert:	20.11.15 17:19/03.02.16 09:35	Datei:	Logo7_2 Diagramm.lsc	Seite:	24 / 41

Blocknummer(Typ)	Parameter
B070 Spir.Max(Analogverstärker) :	Gain =1.0+ Offset=0 Point =2
B071 Maxspir(Analog-MUX) :	V1 =B70+ V2=B75 V3=B75 V4=0 Point =2
B072 Minspir(Analog-MUX) :	V1 =B73+ V2=B75 V3=B75 V4=0 Point =2
B073 Spir.Min(Analogverstärker) :	Gain =1.0+ Offset=0 Point =2
B074(Analogkomparator) :	On =0 Off =0 Gain =1.0+ Offset =0 Point=1
B075(Analogverstärker) :	Gain =1.0+ Offset=0 Point =2
B076 MinPuffe(Analog-MUX) :	V1 =B77+ V2=B80 V3=B80 V4=0 Point =2
B077 PuffMin(Analogverstärker) :	Gain =1.0+ Offset=0 Point =2
B078(Analogkomparator) :	On =0 Off =0 Gain =1.0+ Offset =0 Point=1
B079(Analogkomparator) :	On =0 Off =0 Gain =1.0+ Offset =0 Point=1
B080(Analogverstärker) :	Gain =10.0+ Offset=0 Point =2
B082(Analogverstärker) :	Gain =10.0+ Offset=0 Point =2

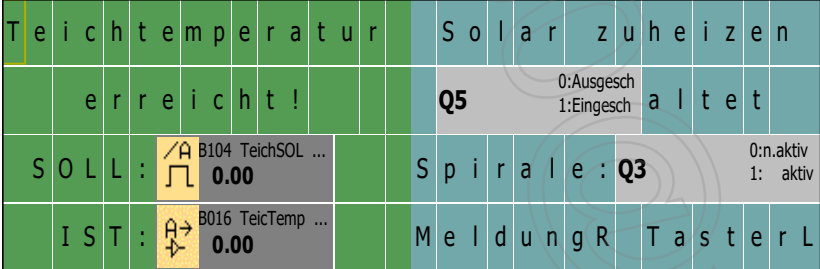
Ersteller:	Kujaku80	Projekt:		Kunde:	
Geprüft:		Anlage:		Zeichen-Nr.:	
Erstellt/Geändert:	20.11.15 17:19/03.02.16 09:35	Datei:	Logo7_2 Diagramm.lsc	Seite:	26 / 41

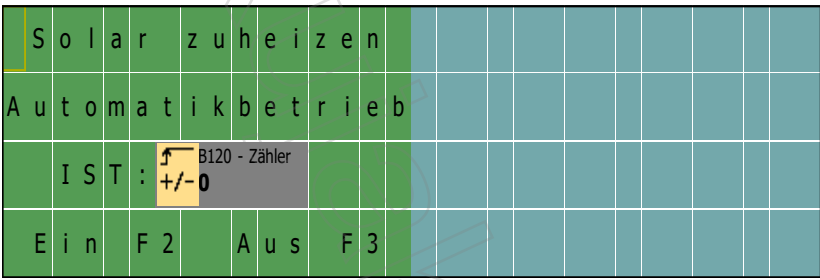
Blocknummer(Typ)	Parameter				
B083(Vor-/Rückwärtszähler) : Sollwert +	Rem = on On=875- Off=875 Start=650				
B084(Analogfilter) :	SN = 64				
B085(Analogfilter) :	SN = 64				
B086(Analogfilter) :	SN = 16				
B087(Meldetext) :  Line2.8 B104 TeichSOL-Ax Line3.8 B106-Ax	Prio = 17 Quit = off Text1: disabled Text2: enabled --> Tickereinstellung - LBL - Line1: N - Line2: N - Line3: N - Line4: N Meldeziel - Beide				
B088(Selbhalterelais) :	Rem = off				
B089(Vor-/Rückwärtszähler) : Sollwert -	Rem = on On=450- Off=450 Start=550				
B091(Impulsgeber) : Impulsgeber	Rem = off 00:05s+ 00:05s				
B092(Einschaltverzögerung) :	Rem = off 01:00s+				
B099(Vor-/Rückwärtszähler) : Sollwert +	Rem = on On=220- Off=220 Start=150				
B100(Vor-/Rückwärtszähler) : Sollwert -	Rem = on On=120- Off=120 Start=150				
B103 TeicSOLL(Arithmetische Anweisung) : Manuell SOLL Wert TEICH	V1=B99- V2=0 V3=0 V4=0 Point=1 ((B99+0)+0)+0				
Ersteller:	Kujaku80	Projekt:		Kunde:	
Geprüft:		Anlage:		Zeichen-Nr.:	
Erstellt/Geändert:	20.11.15 17:19/03.02.16 09:35	Datei:	Logo7_2 Diagramm.lsc	Seite:	27 / 41

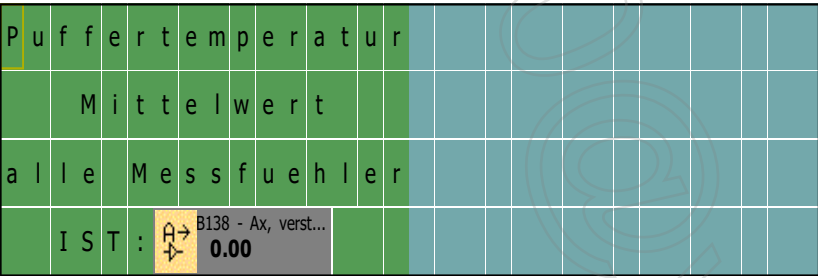
Blocknummer(Typ)	Parameter
B104 TeichSOL(Analoger Schwellwertschalter) :	Gain=1.0+ Offset=0 On=0 Off=0 Point=2
B105(Arithmetische Anweisung) :	V1=5+ V2=B99 V3=0 V4=0 Point=0 (5*(B99+0))+0
B106(Analoger Schwellwertschalter) :	Gain=10.0+ Offset=0 On=0 Off=0 Point=2
B107(Wischrelais, flankengetriggert) :	Rem = off 60:00m+ 00:02s 1
B108(Einschaltverzögerung) :	Rem = off 02:00m+
B116(Analogfilter) :	SN = 64
B117(Analogkomparator) :	On =0 Off =0 Gain =1.0+ Offset =0 Point=0
B118(Analogkomparator) :	On =0 Off =0 Gain =1.0+ Offset =0 Point=0
B120(Vor-/Rückwärtszähler) :	Rem = off On=1+ Off=0 Start=0
B121(Analoger Schwellwertschalter) :	Gain=1.0+ Offset=0 On=-20000 Off=B104 Point=2

Ersteller:	Kujaku80	Projekt:		Kunde:	
Geprüft:		Anlage:		Zeichen-Nr.:	
Erstellt/Geändert:	20.11.15 17:19/03.02.16 09:35	Datei:	Logo7_2 Diagramm.lsc	Seite:	28 / 41

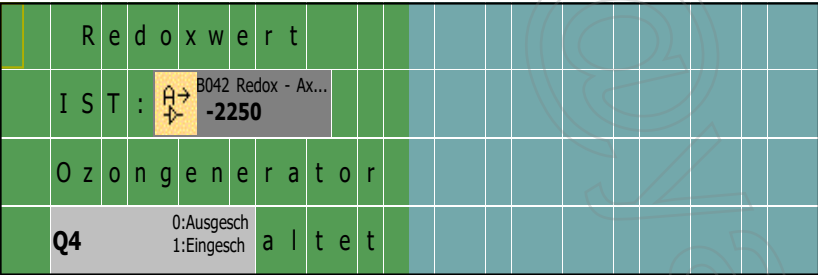

Blocknummer(Typ)	Parameter																																																																																																													
<p>B122(Meldetext) :</p> <table border="1" data-bbox="129 333 951 607"> <tr> <td>S</td><td>o</td><td>l</td><td>a</td><td>r</td><td>k</td><td>o</td><td>l</td><td>l</td><td>e</td><td>k</td><td>t</td><td>o</td><td>r</td> <td>P</td><td>u</td><td>f</td><td>f</td><td>e</td><td>r</td><td>s</td><td>p</td><td>e</td><td>i</td><td>c</td><td>h</td><td>e</td><td>r</td> </tr> <tr> <td>I</td><td>S</td><td>T</td><td>:</td><td>→</td><td>B129 Solar5m - ...</td><td>0.00</td><td></td><td></td><td></td><td></td><td></td><td></td><td></td><td>S</td><td>p</td><td>i</td><td>r</td><td>a</td><td>l</td><td>e</td><td>O</td><td>b</td><td>e</td><td>n</td><td>V</td><td>L</td> </tr> <tr> <td>M</td><td>I</td><td>N</td><td>:</td><td>→</td><td>B126 SolarMin - ...</td><td>0.00</td><td></td><td></td><td></td><td></td><td></td><td></td><td></td><td></td><td></td><td></td><td></td><td></td><td></td><td></td><td></td><td></td><td></td><td></td><td></td><td></td> </tr> <tr> <td>M</td><td>A</td><td>X</td><td>:</td><td>→</td><td>B129 Solar5m - ...</td><td>0.00</td><td></td><td></td><td></td><td></td><td></td><td></td><td></td><td></td><td></td><td></td><td></td><td></td><td></td><td></td><td></td><td></td><td></td><td></td><td></td><td></td> </tr> </table> <p>Line2.7 B129 Solar5m-Ax Line3.7 B126 SolarMin-Ax</p>	S	o	l	a	r	k	o	l	l	e	k	t	o	r	P	u	f	f	e	r	s	p	e	i	c	h	e	r	I	S	T	:	→	B129 Solar5m - ...	0.00								S	p	i	r	a	l	e	O	b	e	n	V	L	M	I	N	:	→	B126 SolarMin - ...	0.00																					M	A	X	:	→	B129 Solar5m - ...	0.00																					<p>Prio = 72 Quit = off Text1: disabled Text2: enabled</p> <p>--> Tickereinstellung - LBL - Line1: N - Line2: N - Line3: N - Line4: N Meldeziel - Beide</p>
S	o	l	a	r	k	o	l	l	e	k	t	o	r	P	u	f	f	e	r	s	p	e	i	c	h	e	r																																																																																			
I	S	T	:	→	B129 Solar5m - ...	0.00								S	p	i	r	a	l	e	O	b	e	n	V	L																																																																																				
M	I	N	:	→	B126 SolarMin - ...	0.00																																																																																																								
M	A	X	:	→	B129 Solar5m - ...	0.00																																																																																																								
B123 SolarMax(Analogverstärker) :	Gain =1.0+ Offset=0 Point =2																																																																																																													
B124 Maxsolar(Analog-MUX) :	V1 =B123+ V2=B129 V3=B129 V4=0 Point =2																																																																																																													
B125 Minsolar(Analog-MUX) :	V1 =B126+ V2=B129 V3=B129 V4=0 Point =2																																																																																																													
B126 SolarMin(Analogverstärker) :	Gain =1.0+ Offset=0 Point =2																																																																																																													
B127(Analogkomparator) :	On =0 Off =0 Gain =1.0+ Offset =0 Point=1																																																																																																													
B128(Analogkomparator) :	On =0 Off =0 Gain =1.0+ Offset =0 Point=1																																																																																																													
B129 Solar5m(Analogverstärker) :	Gain =1.0+ Offset=0 Point =2																																																																																																													
B130(Analogfilter) :	SN = 64																																																																																																													
B131 MwKollek(Mittelwert) :	Rem = off ST = 5m SN = 3																																																																																																													

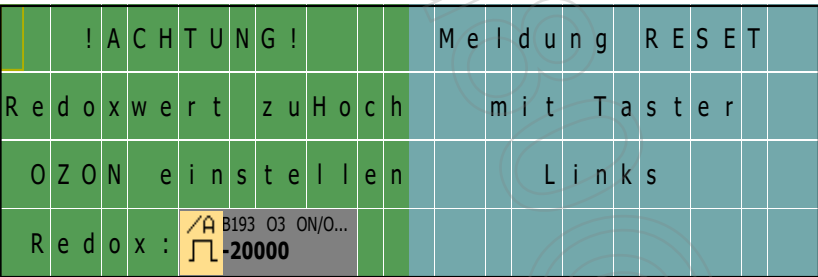
Blocknummer(Typ)	Parameter
B132 chinaMes(Analogverstärker) :	Gain =2.0+ Offset=0 Point =0
B133 skalieru(Analogverstärker) :	Gain =1.0+ Offset=0 Point =1
B134 SollTeic(Analogkomparator) :	On =650 Off =0 Gain =1.0+ Offset =0 Point=0
B136(Analogverstärker) :	Gain =10.0+ Offset=0 Point =0
B137 TempErre(Meldetext) :  <p data-bbox="1008 860 1174 1070">--> Tickereinstellung - LBL - Line1: Y - Line2: Y - Line3: Y - Line4: Y Meldeziel - Beide</p> <p data-bbox="127 1160 651 1263">Line2.18 IOStatus: Q5;Off="Ausgesch";On="Eingesch" Line3.7 B104 TeichSOL-Ax Line3.25 IOStatus: Q3;Off="n.aktiv";On="aktiv" Line4.7 B016 TeicTemp-Ax</p>	
B138(Analogverstärker) :	Gain =1.0+ Offset=0 Point =2
B140(Impulsgeber) :	Rem = off 01:00m+ 01:00m
B141(Impulsgeber) :	Rem = off 30:00s+ 02:00m
B142 min15C(Analoger Schwellerschalter) :	Gain=1.0+ Offset=0 On=1500 Off=1300 Point=2
B143(Vor-/Rückwärtszähler) :	Rem = off On=2+ Off=3 Start=0
Ersteller: Kujaku80 Geprüft: Erstellt/Geändert: 20.11.15 17:19/03.02.16 09:35	Projekt: Anlage: Datei: Logo7_2 Diagramm.lsc Kunde: Zeichen-Nr.: Seite: 30 / 41

Blocknummer(Typ)	Parameter				
<p>B144(Meldetext) :</p>  <p>Line3.7 B120-Cnt</p>	<p>Prio = 119 Quit = off Text1: disabled Text2: enabled</p> <p>--> Tickereinstellung - CBC - Line1: N - Line2: N - Line3: N - Line4: N Meldeziel - Beide</p>				
<p>B145 Lahntal(Astronomische Uhr) :</p>	<p>Lot: E8°44'11"+ Lat: N50°52'12" TZ: 0</p>				
<p>B146 Mai-31.9(Jahresschaltuhr) :</p>	<p>YY:MM.DD On=00:05.01+ Off=99:09.31 Yearly=Y Pulse=N</p>				
<p>B148(Analoger Schwellwertschalter) :</p>	<p>Gain=1.0+ Offset=0 On=6000 Off=4500 Point=2</p>				
<p>B149 chinaMes(Analogverstärker) :</p>	<p>Gain =2.0+ Offset=0 Point =0</p>				
<p>B150(Analogverstärker) :</p>	<p>Gain =10.0+ Offset=0 Point =2</p>				
<p>B151(Selbsthalterelais) :</p>	<p>Rem = off</p>				
<p>B154 Luft(Analoger Schwellwertschalter) :</p>	<p>Gain=1.0+ Offset=0 On=-20000 Off=2000 Point=0</p>				
<p>Ersteller:</p>	<p>Kujaku80</p>	<p>Projekt:</p>		<p>Kunde:</p>	
<p>Geprüft:</p>		<p>Anlage:</p>		<p>Zeichen-Nr.:</p>	
<p>Erstellt/Geändert:</p>	<p>20.11.15 17:19/03.02.16 09:35</p>	<p>Datei:</p>	<p>Logo7_2 Diagramm.lsc</p>	<p>Seite:</p>	<p>31 / 41</p>

Blocknummer(Typ)	Parameter
B165(Ausschaltverzögerung) :	Rem = off 30:00s+
B168 HCLpumpe(Analoger Schwellwertschalter) :	Gain=1.0+ Offset=0 On=740 Off=B184 Point=2
B169 PH-SOLL(Analoger Schwellwertschalter) :	Gain=1.0+ Offset=0 On=740 Off=B180 Point=2
B170(Impulsgeber) :	Rem = off 10:00s+ 03:00m
B173(Meldetext) :	Prio = 75 Quit = off Text1: disabled Text2: enabled
 <p>Line4.7 B138-Ax</p>	<p>--> Tickereinstellung</p> <ul style="list-style-type: none"> - CBC - Line1: N - Line2: N - Line3: N - Line4: N <p>Meldeziel</p> <ul style="list-style-type: none"> - Beide
B174(Impulsgeber) : Impuls- geber	Rem = off 00:05s+ 00:05s
B175(Einschaltverzögerung) :	Rem = off 01:00s+
B180(Vor-/Rückwärtszähler) : Soll- wert +	Rem = on On=B41- Off=B41 Start=720
B181(Vor-/Rückwärtszähler) : Soll- wert -	Rem = on On=680- Off=680 Start=720
B184 PH-SOLL(Arithmetische Anweisung) : Manuell SOLL PH Wert	V1=B180- V2=0 V3=0 V4=0 Point=2 ((B180+0)+0)+0

Ersteller:	Kujaku80	Projekt:		Kunde:	
Geprüft:		Anlage:		Zeichen-Nr.:	
Erstellt/Geändert:	20.11.15 17:19/03.02.16 09:35	Datei:	Logo7_2 Diagramm.lsc	Seite:	33 / 41

Blocknummer(Typ)	Parameter
B185(Analoger Schwellwertschalter) :	Gain=1.0+ Offset=0 On=0 Off=0 Point=1
B188(Impulsgeber) :	Rem = off 15:00s+ 05:00m
B191(Selbsthalterelais) :	Rem = off
B192 Maxdosie(Vor-/Rückwärtszähler) :	Rem = off On=30+ Off=0 Start=0
B193 O3 ON/OFF(Analoger Schwellwertschalter) :	Gain=1.0+ Offset=0 On=-20000 Off=375 Point=0
<p>B195 Redox(Meldetext) :</p>  <p>Line2.7 B042 Redox-Ax Line4.3 IOStatus: Q4;Off="Ausgesch";On="Eingesch"</p>	<p>Prio = 20 Quit = off Text1: disabled Text2: enabled</p> <p>--> Tickereinstellung - LBL - Line1: N - Line2: N - Line3: N - Line4: N Meldeziel - Beide</p>
B197(Analogkomparator) :	On =0 Off =0 Gain =1.0+ Offset =0 Point=1
<p>B198 Dosier(Meldetext) :</p> 	<p>Prio = 120 Quit = off Text1: disabled Text2: enabled</p> <p>--> Tickereinstellung - LBL - Line1: Y - Line2: Y - Line3: Y - Line4: Y Meldeziel - Beide</p>
<p>Ersteller: Kujaku80 Geprüft: Erstellt/Geändert: 20.11.15 17:19/03.02.16 09:35</p>	<p>Projekt: Anlage: Datei: Logo7_2 Diagramm.lsc Kunde: Zeichen-Nr.: Seite: 34 / 41</p>

Blocknummer(Typ)	Parameter																		
B200(Impulsgeber) :	Rem = off 05:00s+ 05:00s																		
B201(Selbhalterelais) :	Rem = off																		
B203(Selbhalterelais) :	Rem = off																		
B205 PuSoList(Analogkomparator) :	On =10 Off =4 Gain =1.0+ Offset =0 Point=0																		
B207 Redox(Meldetext) :	Prio = 125 Quit = off Text1: disabled Text2: enabled --> Tickereinstellung - LBL - Line1: Y - Line2: Y - Line3: Y - Line4: N Meldeziel - Beide																		
 <p>Line4.8 B193 O3 ON/OF-On</p>																			
B208(Impulsgeber) :	Rem = off 05:00s+ 05:00s																		
B211(Selbhalterelais) :	Rem = off																		
B212(Selbhalterelais) :	Rem = off																		
B213 skalieru(Analogverstärker) :	Gain =0.1+ Offset=0 Point =0																		
B215(Analoger Schwellwertschalter) :	Gain=1.0+ Offset=0 On=3500 Off=-20000 Point=1																		
B216 chinaMes(Analogverstärker) :	Gain =2.0+ Offset=0 Point =0																		
B217(Analogfilter) :	SN = 64																		
B218 SolarAN(Selbhalterelais) :	Rem = off																		
<table border="1"> <tr> <td>Ersteller:</td> <td>Kujaku80</td> <td>Projekt:</td> <td></td> <td>Kunde:</td> <td></td> </tr> <tr> <td>Geprüft:</td> <td></td> <td>Anlage:</td> <td></td> <td>Zeichen-Nr.:</td> <td></td> </tr> <tr> <td>Erstellt/Geändert:</td> <td>20.11.15 17:19/03.02.16 09:35</td> <td>Datei:</td> <td>Logo7_2 Diagramm.lsc</td> <td>Seite:</td> <td>35 / 41</td> </tr> </table>		Ersteller:	Kujaku80	Projekt:		Kunde:		Geprüft:		Anlage:		Zeichen-Nr.:		Erstellt/Geändert:	20.11.15 17:19/03.02.16 09:35	Datei:	Logo7_2 Diagramm.lsc	Seite:	35 / 41
Ersteller:	Kujaku80	Projekt:		Kunde:															
Geprüft:		Anlage:		Zeichen-Nr.:															
Erstellt/Geändert:	20.11.15 17:19/03.02.16 09:35	Datei:	Logo7_2 Diagramm.lsc	Seite:	35 / 41														

Blocknummer(Typ)	Parameter				
B221(Impulsgeber) :	Rem = off 01:00m+ 02:00s				
B222(Vor-/Rückwärtszähler) :	Rem = off On=1+ Off=2 Start=0				
B225(Vor-/Rückwärtszähler) :	Rem = off On=9+ Off=10 Start=0				
B229(Arithmetische Anweisung) :	V1=B14+ V2=B9 V3=B7 V4=3 Point=2 $((B14+B9)+B7)/3$				
B230(Mittelwert) :	Rem = off ST = 1m SN = 2				
B231(Mittelwert) :	Rem = off ST = 1m SN = 3				
B232(Mittelwert) :	Rem = off ST = 1m SN = 2				
B233(Mittelwert) :	Rem = off ST = 1m SN = 2				
B234(Mittelwert) :	Rem = off ST = 1m SN = 2				
B235(Mittelwert) :	Rem = off ST = 45s SN = 2				
B236(Mittelwert) :	Rem = off ST = 1m SN = 1				
B237(Mittelwert) :	Rem = off ST = 1m SN = 2				
B238(Mittelwert) :	Rem = off ST = 1m SN = 2				
B239(Mittelwert) :	Rem = off ST = 1m SN = 2				
Ersteller:	Kujaku80	Projekt:		Kunde:	
Geprüft:		Anlage:		Zeichen-Nr.:	
Erstellt/Geändert:	20.11.15 17:19/03.02.16 09:35	Datei:	Logo7_2 Diagramm.lsc	Seite:	36 / 41

Blocknummer(Typ)	Parameter
B241(Vor-/Rückwärtszähler) :	Rem = off On=2+ Off=3 Start=0
B246(Vor-/Rückwärtszähler) :	Rem = off On=1+ Off=2 Start=0
B247(Vor-/Rückwärtszähler) :	Rem = off On=2+ Off=3 Start=0
B249 DisplRes(Einschaltverzögerung) :	Rem = off 30:00s+
B251(Vor-/Rückwärtszähler) :	Rem = off On=1+ Off=2 Start=0
B252(Vor-/Rückwärtszähler) :	Rem = off On=4+ Off=5 Start=0
B255 DisplRes(Einschaltverzögerung) :	Rem = off 30:00s+
B257(Impulsgeber) :	Rem = off 00:00s+ 00:00s
B259(Wischrelais, flankengetriggert) :	Rem = off 02:00m+ 15:00s 1
B262(Vor-/Rückwärtszähler) :	Rem = off On=3+ Off=4 Start=0
B269(Analoger Schwellwertschalter) :	Gain=1.0+ Offset=0 On=400 Off=-20000 Point=0
B271(Einschaltverzögerung) :	Rem = off 05:00s+
B272(Einschaltverzögerung) :	Rem = off 08:00s+
B273(Selbsthalterrelais) :	Rem = off

Ersteller:	Kujaku80	Projekt:		Kunde:	
Geprüft:		Anlage:		Zeichen-Nr.:	
Erstellt/Geändert:	20.11.15 17:19/03.02.16 09:35	Datei:	Logo7_2 Diagramm.lsc	Seite:	37 / 41

Blocknummer(Typ)	Parameter				
B276(Impulsgeber) :	Rem = off 01:00s+ 01:00s				
B320(Vor-/Rückwärtszähler) :	Rem = off On=3+ Off=4 Start=0				
B357 DisplRes(Einschaltverzögerung) :	Rem = off 30:00s+				
B381(Vor-/Rückwärtszähler) :	Rem = off On=1- Off=2 Start=0				
B391(Vor-/Rückwärtszähler) :	Rem = off On=2+ Off=3 Start=0				
C3 (Cursortaste) : 3KW AUS					
C4 (Cursortaste) : 3KW EIN					
I3(Eingang) : RESET Taster LINKS					
I4(Eingang) : Taster Rechts					
I5(Eingang) : Not AUS 2.Steuerung					
I10(Eingang) : Taster schwarz rund					
I11(Eingang) : Leckage Sensor 1 IH Werte an 0BA7					
I12(Eingang) : Leckage Sensor 1 IH Werte an 0BA7					
M4(Merker) : Begrenzung Sollwert -					
M6(Merker) : Begrenzung Sollwert -					
M11(Merker) : Begrenzung Sollwert -					
Ersteller:	Kujaku80	Projekt:		Kunde:	
Geprüft:		Anlage:		Zeichen-Nr.:	
Erstellt/Geändert:	20.11.15 17:19/03.02.16 09:35	Datei:	Logo7_2 Diagramm.lsc	Seite:	38 / 41

Blocknummer(Typ)	Parameter
NAI1(Analoger Netzwerkeingang) : Ofen Temp 0BA7	VW55
NAI2(Analoger Netzwerkeingang) : Temp. Puffer 3/4 0BA7	VW68
NAI3(Analoger Netzwerkeingang) : Temperatur Teich	VW42
NAI4(Analoger Netzwerkeingang) : Luft	VW72
NI1(Netzwerkeingang) : Not-AUS 0BA7	V41.0
Q1(Ausgang) : Ladepumpe Puffer	
Q2(Ausgang) : Pumpe RL Ofenkreislauf	
Q3(Ausgang) : Pumpe Heizspirale V2A	
Q4(Ausgang) : Pufferheizung 3KW Zuheizer	
Q5(Ausgang) : Pumpe SOLAR	
Q7(Ausgang) : HCL Pumpe	
Q9(Ausgang) : Sauerstoff Konzentrator	

Ersteller:	Kujaku80	Projekt:		Kunde:	
Geprüft:		Anlage:		Zeichen-Nr.:	
Erstellt/Geändert:	20.11.15 17:19/03.02.16 09:35	Datei:	Logo7_2 Diagramm.lsc	Seite:	39 / 41

Anschluss	Beschriftung
I3	Reset Taster Links
I4	Taster Rechts
I5	Not AUS
I10	schwarz Rund
I11	Leckage
I12	Leckage
NI1	
NI2	
NI3	
NAI1	
NAI2	
NAI3	
NAI4	
C1	
C2	
C3	
C4	
F1	
F2	
F3	
F4	
A11	
A12	
A13	
A14	
A15	
A16	
A17	
A18	
Q1	Pumpe Puffer laden
Q2	Pumpe Ofen RL
Q3	Pumpe V2A Spirale
Q4	Heizstab Puffer

Ersteller:	Kujaku80	Projekt:		Kunde:	
Geprüft:		Anlage:		Zeichen-Nr.:	
Erstellt/Geändert:	20.11.15 17:19/03.02.16 09:35	Datei:	Logo7_2 Diagramm.lsc	Seite:	40 / 41

Anschluss	Beschriftung
Q5	Pumpe Solar
Q6	Ozongenerator/ Pumpe Inlinemischer
Q7	Sauerstoffkonzentrator O3
Q8	Sauerstoffkompressor O3
Q9	
X1	
X2	
X3	
X4	
X5	
X6	
X9	
X11	
X12	
X13	
X14	
X16	
NQ1	

Ersteller:	Kujaku80	Projekt:		Kunde:	
Geprüft:		Anlage:		Zeichen-Nr.:	
Erstellt/Geändert:	20.11.15 17:19/03.02.16 09:35	Datei:	Logo7_2 Diagramm.lsc	Seite:	41 / 41