

Moduladresse

IP-Adresse 192.168.1.25
Subnetzmaske: 255.255.255.0
Standard-Gateway 192.168.1.1

Verbindung3 (Server)

Eigenschaften lokaler Verbindungen(Server)
TSAP 02.00 Mit Operator Panel (OP) verbinden
Alle Verbindungsanforderungen akzeptieren.
Dezentrale Eigenschaften(Client)
TSAP 01.00
Keep-Alive-Intervall: 0 Sekunden

Verbindung8 (Client)

Eigenschaften lokaler Verbindungen(Client)
TSAP 27.00
Dezentrale Eigenschaften(Server)
IP-Adresse 192.168.1.27
TSAP 20.00
Keep-Alive-Intervall: 0 Sekunden

Datenübertragung (Lesen: Lokal<-Remote; Schreiben: Lokal->Remote)

ID	Operation	Länge (Bytes)	Adresse (lokal)	Adresse (entfernt)
1	Lesen	2	VB210	IB0
2	Lesen	1	VB210	IB0
3	Lesen	2	VB212	QB0

Ersteller:	Kujaku80	Projekt:		Kunde:	
Geprüft:		Anlage:		Zeichen-Nr.:	
Erstellt/Geändert:	30.11.13 09:11/03.02.16 12:36	Daten:	Finna wasser APP.lsc	Seite:	1 / 61

ID	Operation	Länge (Bytes)	Adresse (lokal)	Adresse (entfernt)
4	Lesen	2	VB212	QB0
5	Lesen	2	VB212	QB0
6	Lesen	2	VB212	QB0
7	Lesen	2	VB202	VB202
8	Lesen	2	VB204	VB204
9	Lesen	2	VB205	VB205
10	Lesen	2	VB211	VB211
11	Lesen	2	VB220	VB220
12	Lesen	2	VB224	VB224
13	Lesen	2	VB222	VB222

Verbindung7 (Server)

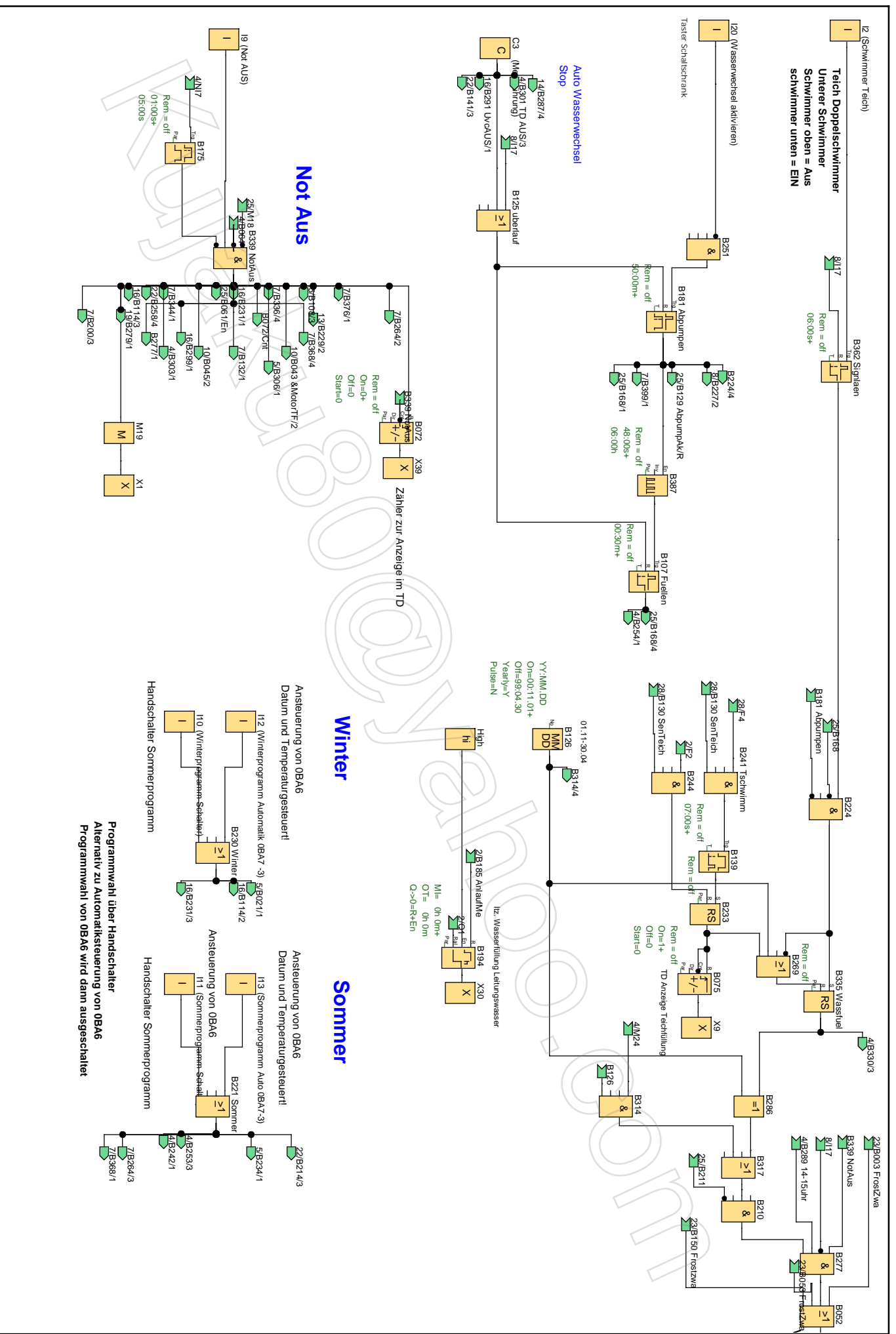
Eigenschaften lokaler Verbindungen(Server)
 TSAP 26.00
 Nur diese Verbindung: 192.168.1.27
 Dezentrale Eigenschaften(Client)
 TSAP 21.00
 Keep-Alive-Intervall: 0 Sekunden

Ersteller:	Kujaku80	Projekt:		Kunde:	
Geprüft:		Anlage:		Zeichen-Nr.:	
Erstellt/Geändert:	30.11.13 09:11/03.02.16 12:36	Daten:	Finna wasser APP.lsc	Seite:	2 / 61

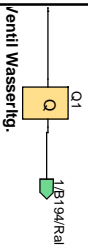
Parameter-VM-Zuordnung

ID	Block	Parameter	Typ	Adresse
1	B079 Rinse48h [Vor-/Rückwärtszähler]	Zähler	DWord	5
2	B106 [Vor-/Rückwärtszähler]	Zähler	DWord	10
3	B085 TFGesamt [Vor-/Rückwärtszähler]	Zähler	DWord	15
4	B101 [Vor-/Rückwärtszähler]	Zähler	DWord	20
5	B091 [Vor-/Rückwärtszähler]	Zähler	DWord	25
6	B151 [Vor-/Rückwärtszähler]	Zähler	DWord	30
7	B002 [Vor-/Rückwärtszähler]	Zähler	DWord	34
8	B084 zaehTF>4 [Vor-/Rückwärtszähler]	Zähler	DWord	50
9	B093 OFFEN [Analogverstärker]	Ax, verstärkt	Word	55
10	B057 Teich [Analogverstärker]	Ax, verstärkt	Word	42
11	B116 Puffer [Analogverstärker]	Ax, verstärkt	Word	68
12	B037 LUFT [Analogverstärker]	Ax, verstärkt	Word	72

Ersteller:	Kujaku80	Projekt:		Kunde:	
Geprüft:		Anlage:		Zeichen-Nr.:	
Erstellt/Geändert:	30.11.13 09:11/03.02.16 12:36	Daten:	Finna wasser APP.lsc	Seite:	3 / 61

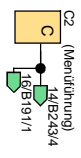
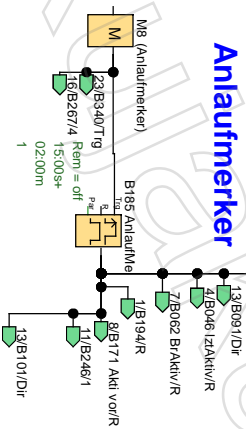
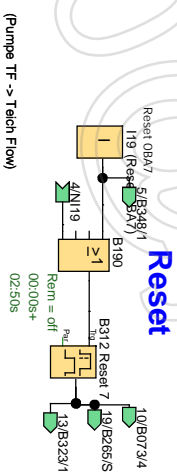
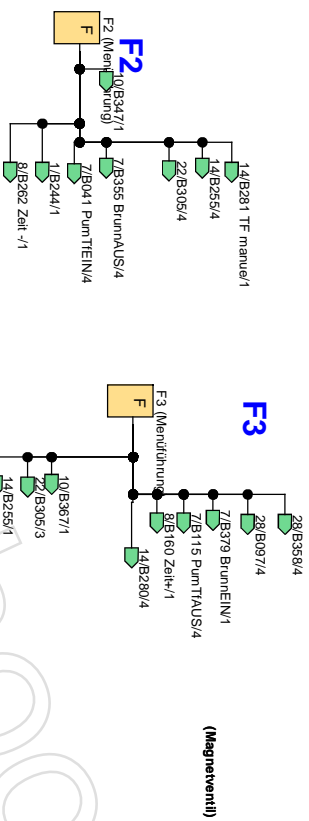


Ersteller:	Kujaku80	Projekt:		Kunde:	
Geprüft:		Anlage:		Zeichen-Nr.:	
Erstellt/Geändert:	30.11.13 09:11/03.02.16 12:36	Datum:		Seite:	4 / 61



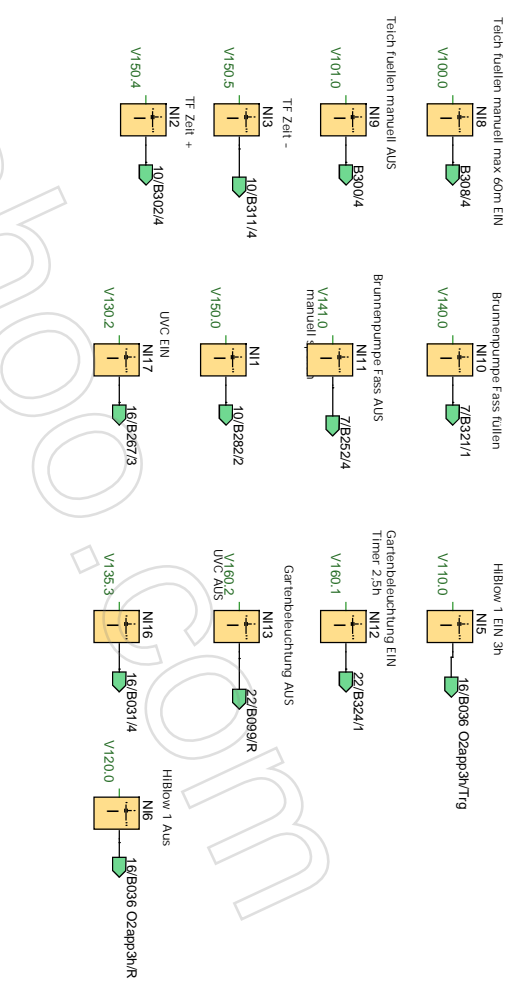
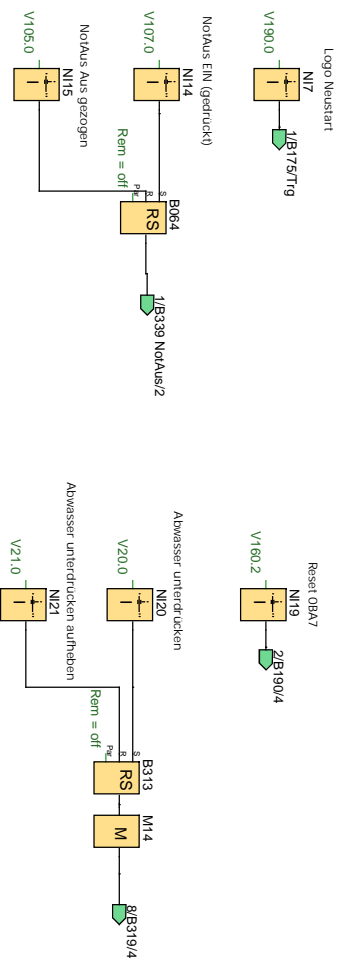
TD Hotkey

F1+F4 bei Menüführung!



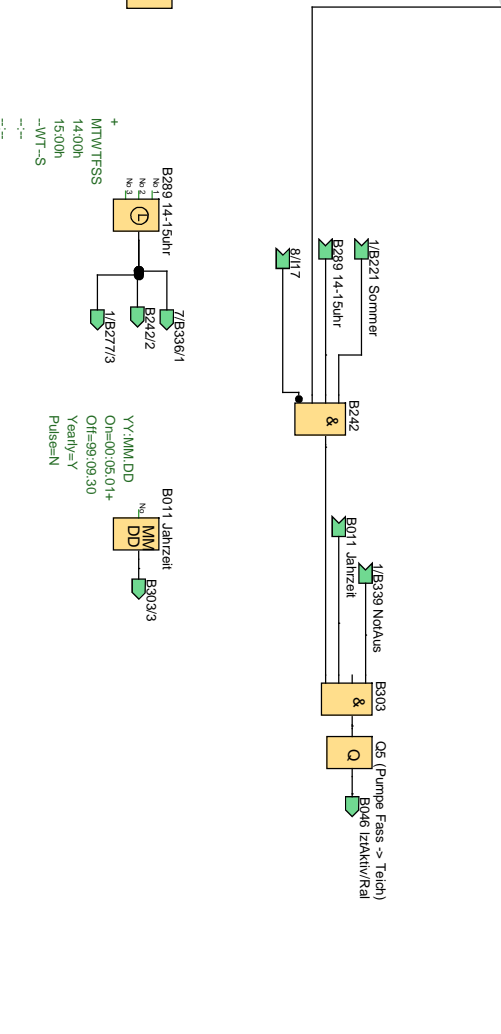
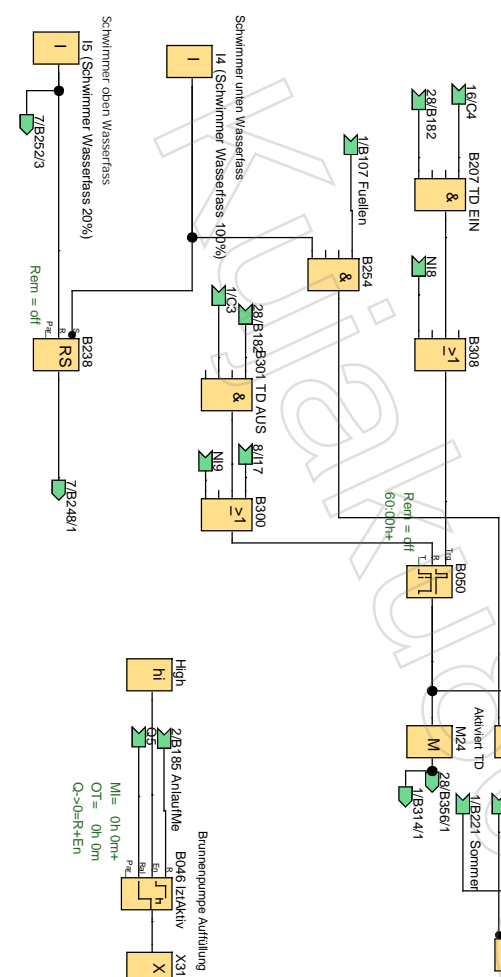
Ersteller:	Kujaku80	Projekt:		Kunde:	
Geprüft:		Anlage:		Zeichen-Nr.:	
Erstellt/Geändert:	30.11.13 09:11/03.02.16 12:36	Daten:	Finia wasser APP.lsc	Seite:	5 / 61

LogoControl



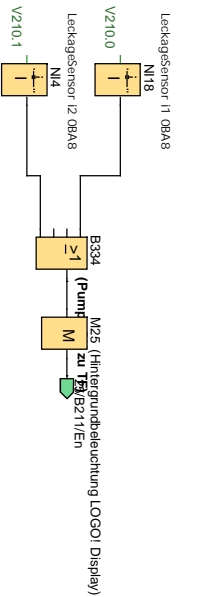
Frischwasser aus Pumpenfass --> Teich

Pumpensteuerung!

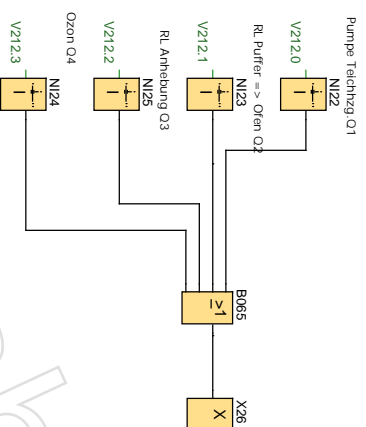


Ersteller:	Kujak480	Projekt:	
Geprüft:		Anlage:	
Erstellt/Geändert:	30.11.13 09:11/03.02.16 12:36	Daten:	Finna wasser APP lisc
		Kunden:	
		Zeichen-Nr.:	
		Seite:	7 / 61

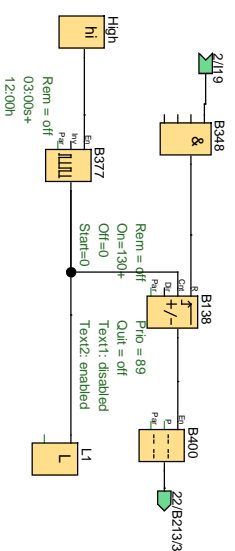
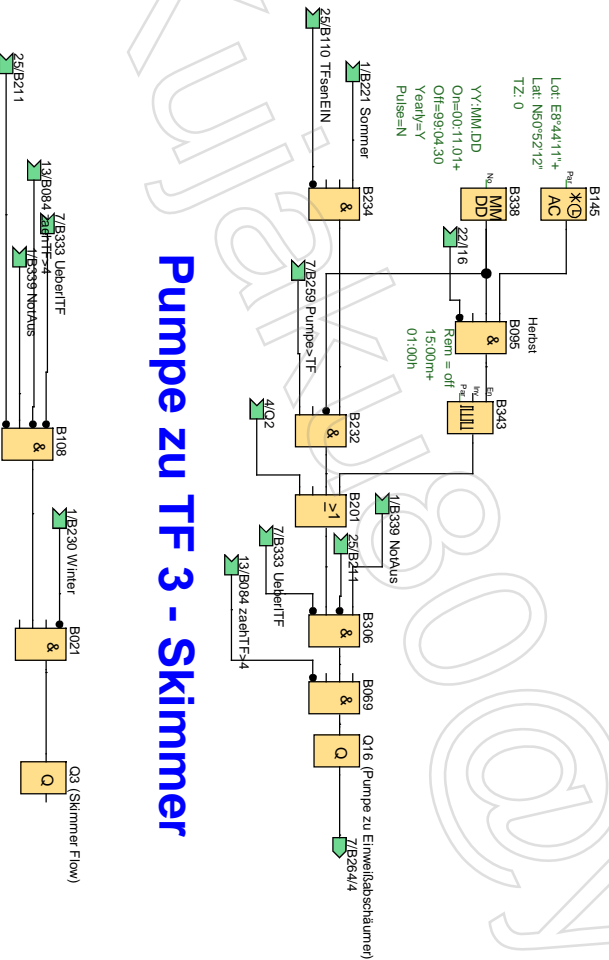
Netzwerk OBA7-2



Pumpe zu TF 2

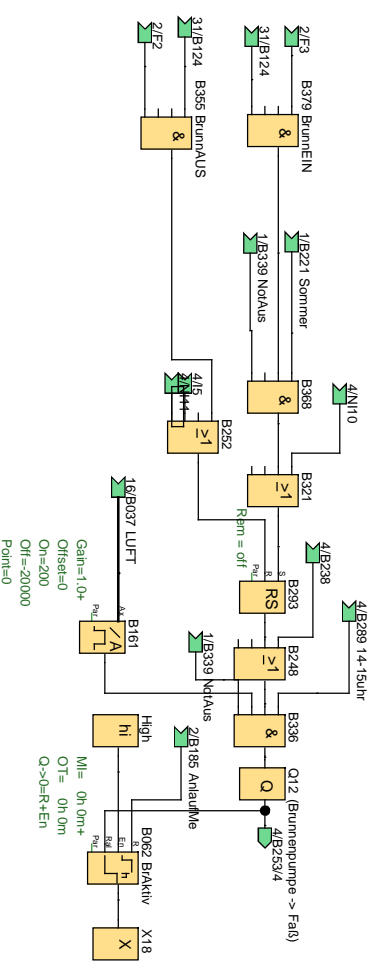


Pumpe zu TF 3 - Skimmer

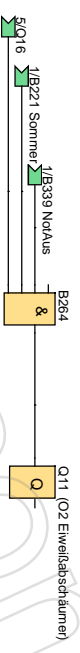


Ersteller:	Kujaku80	Projekt:		Kunde:	
Geprüft:		Anlage:		Zeichen-Nr.:	
Erstellt/Geändert:	30.11.13 09:11/03.02.16 12:36	Datei:	Finna wasser APP.lsc	Seite:	8 / 61

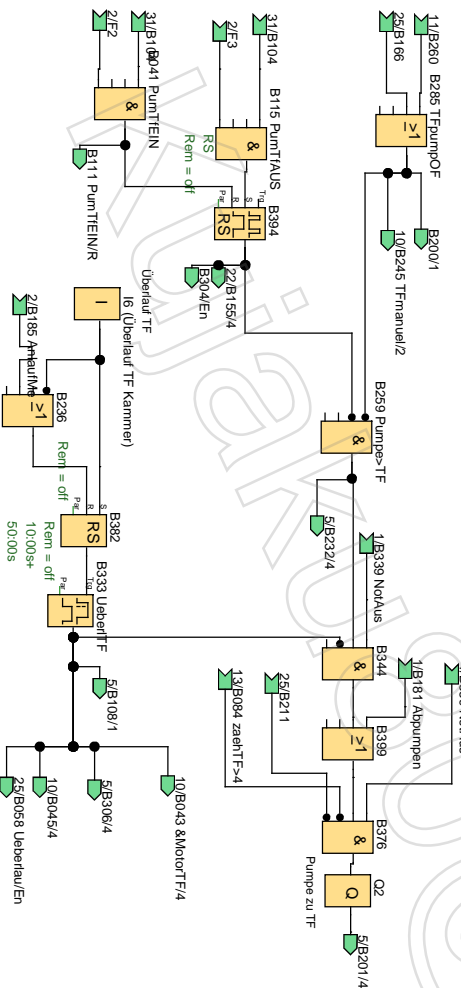
Brunnenpumpe manuell



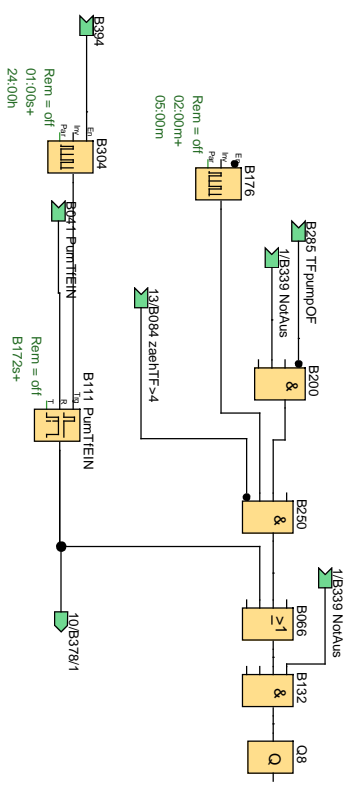
Sauerstoffpumpe EWA



Pumpe zu TF 1

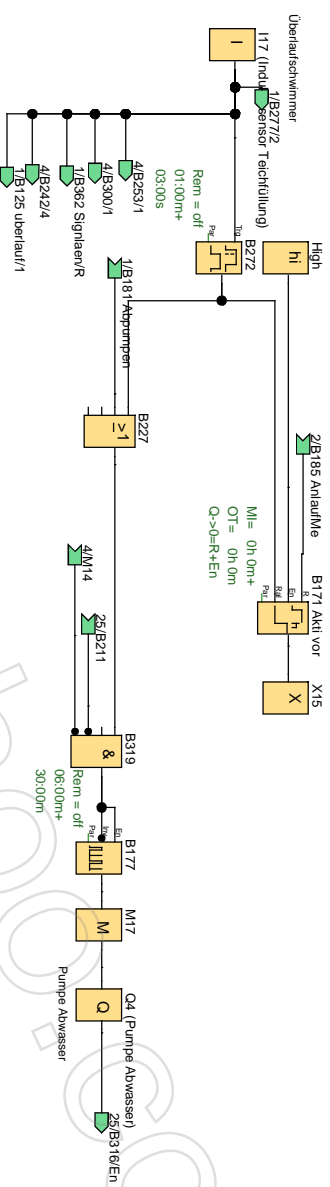


Pumpe TF --> Teich

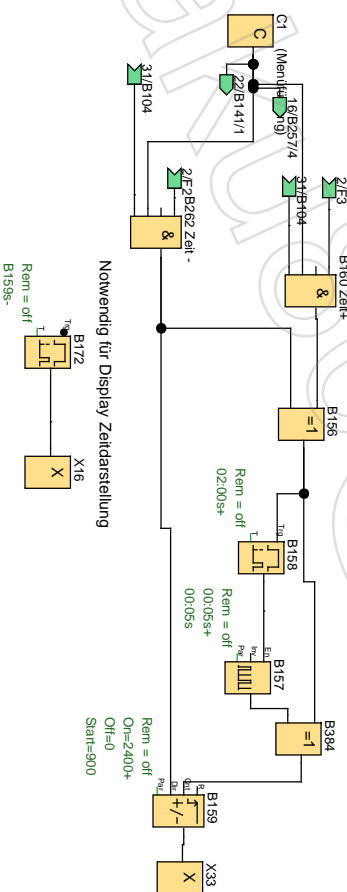


Ersteller:	Kujaku80	Projekt:		Kunde:	
Geprüft:		Anlage:		Zeichen-Nr.:	
Erstellt/Geändert:	30.11.13 09:11/03.02.16 12:36	Dat:	FinA wasser APP.lsc	Seite:	10 / 61

Pumpensteuerung Wasserwerfuri auf Acker



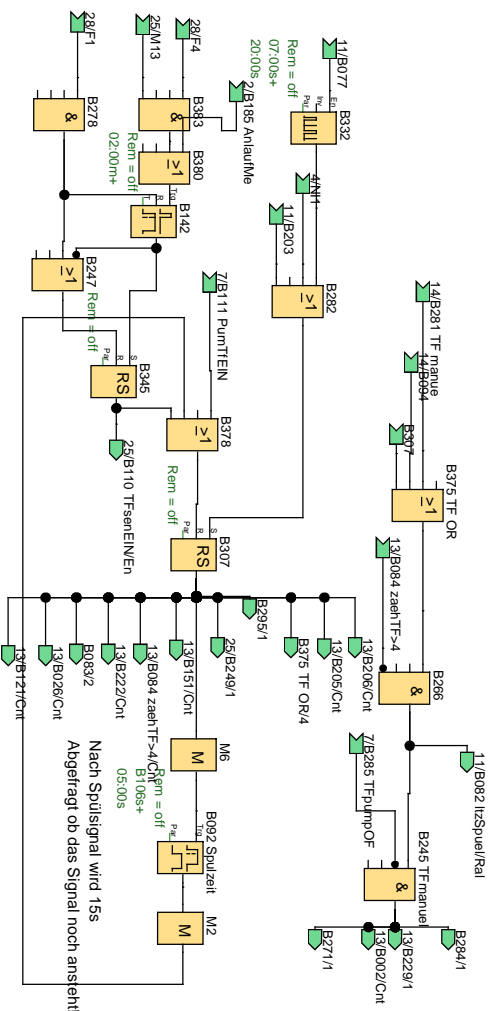
TF Kammer abpumpen Verändern der Zeit



Notwendig für Display Zeitanstellung

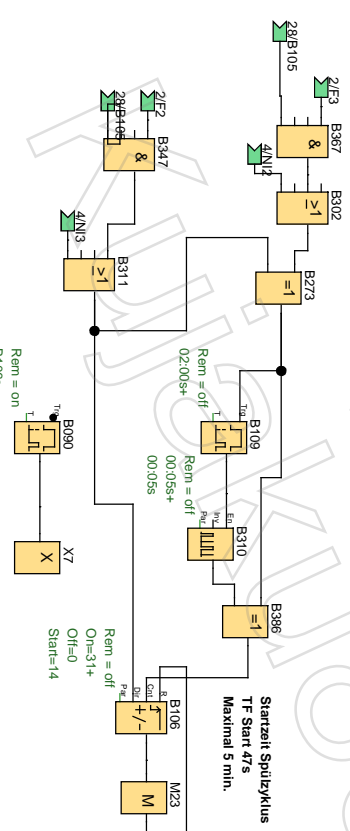
Ersteller:	Kujaku80	Projekt:		Kunde:	
Geprüft:		Anlage:		Zeichen-Nr.:	
Erstellt/Geändert:	30.11.13 09:11/03.02.16 12:36	Datei:	Fina.wasser.APP.lsc	Seite:	11 / 61

Trommelfilter

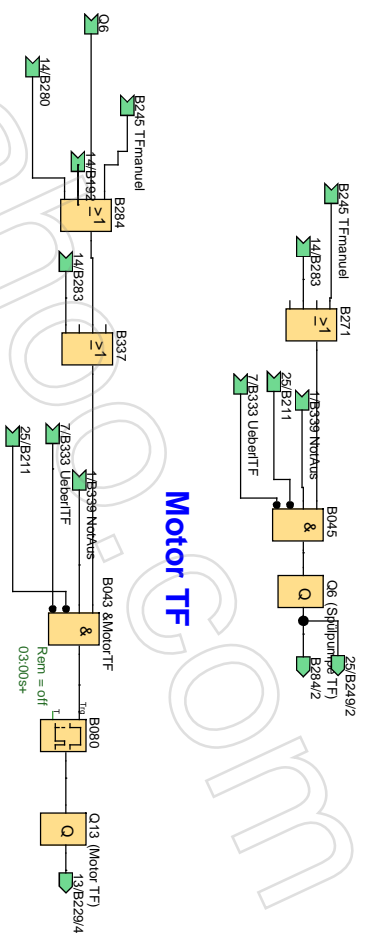


Trommelfilter Spülzeit- verändern über TD

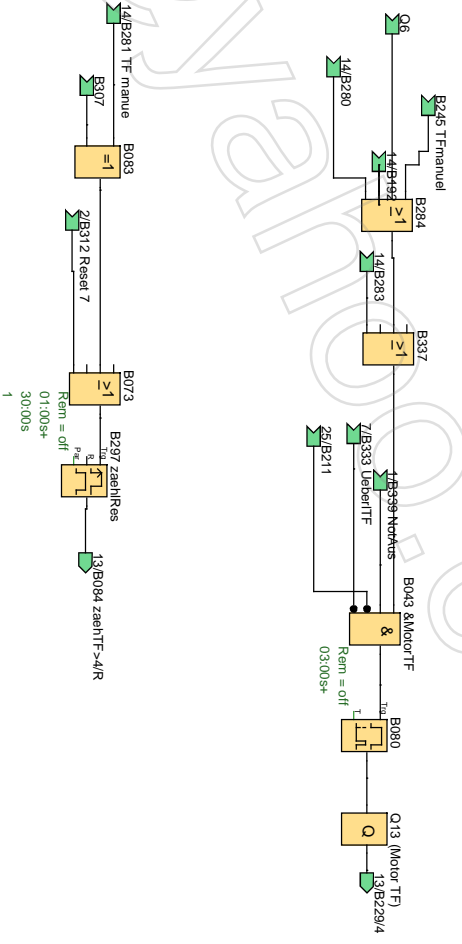
Verändern der Spülzeit max. 60 Sekunden



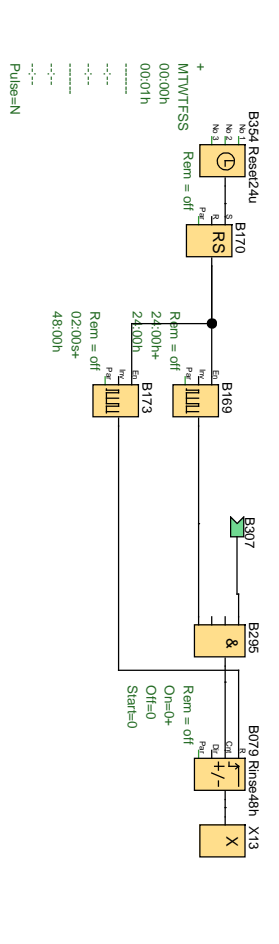
Spülpumpe



Motor TF

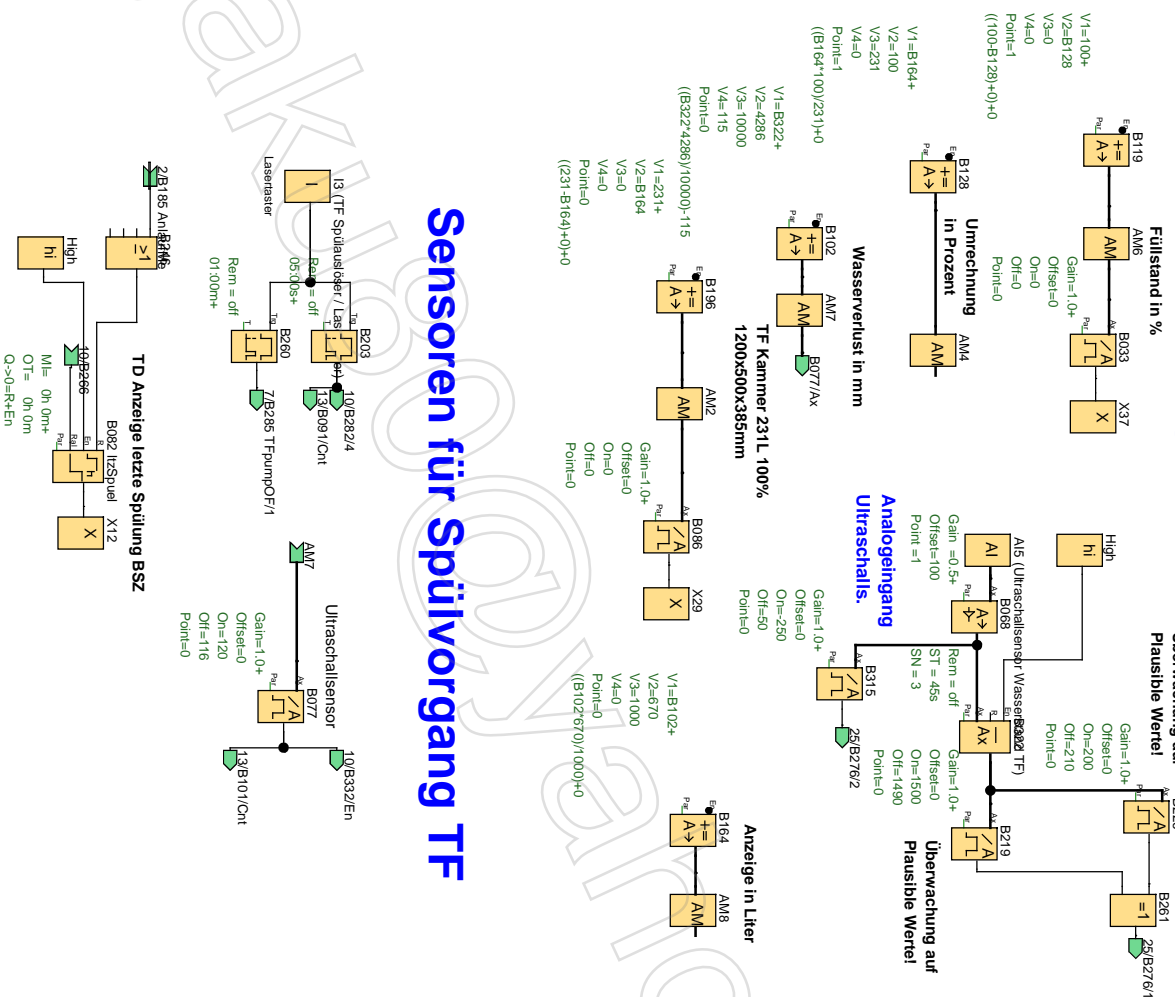


Zähler Trommelfilter

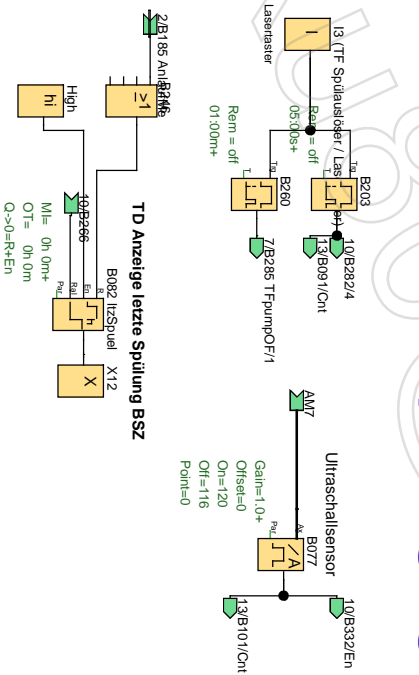


Ersteller:	Kujakubo	Projekt:		Kunde:	
Geprüft:		Anlage:		Zeichen-Nr.:	
Erstellt/Geändert:	30.11.13 09:11/03.02.16 12:36	Datei:	Finalwasser APP.lsc	Seite:	13 / 61

Sensor Wasserstandsabfrage

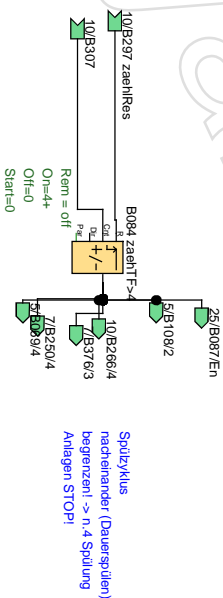
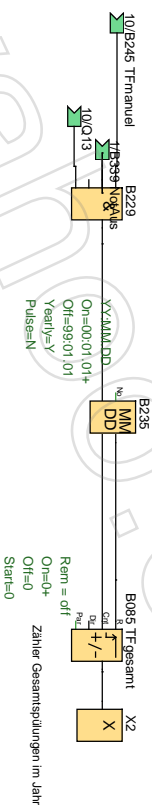
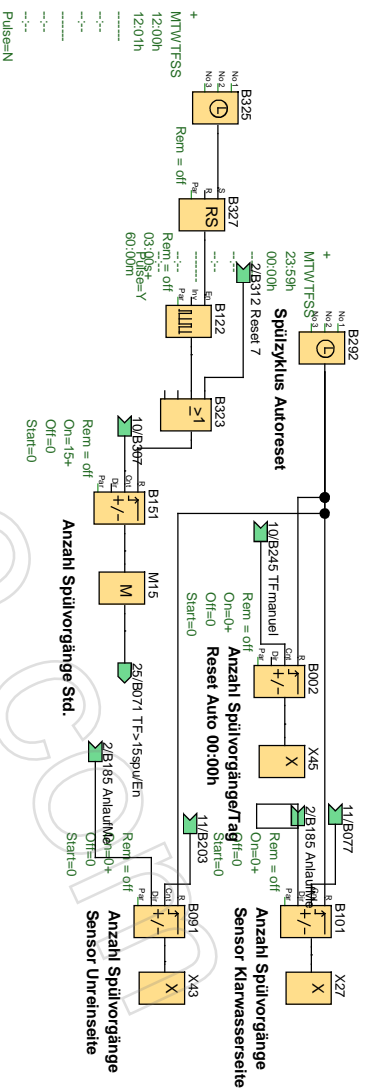
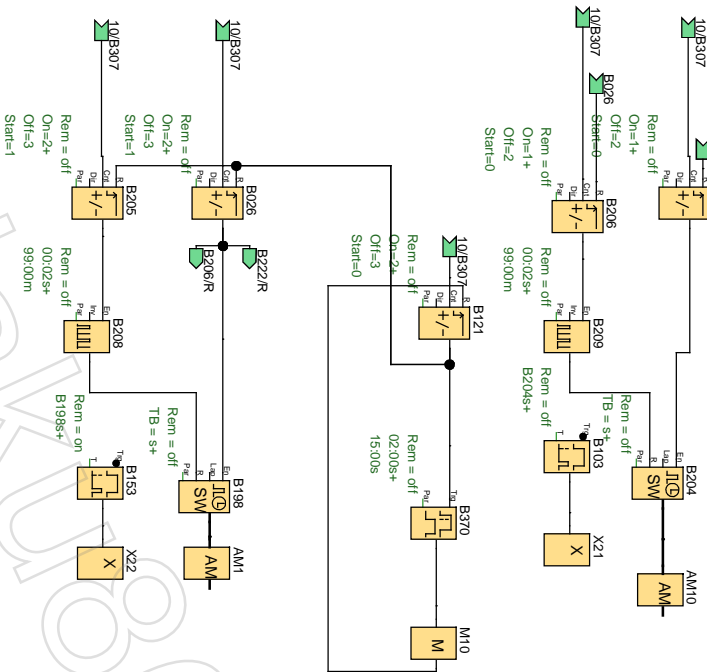


Sensoren für Spülvorgang TF



Ersteller:	Kujaku80	Projekt:		Kunde:	
Geprüft:		Anlage:		Zeichen-Nr.:	
Erstellt/Geändert:	30.11.13 09:11/03.02.16 12:36	Dat:	Fin. wasser APP. lsc	Seite:	14 / 61

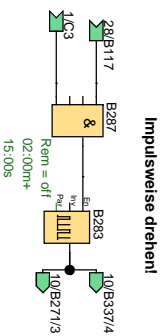
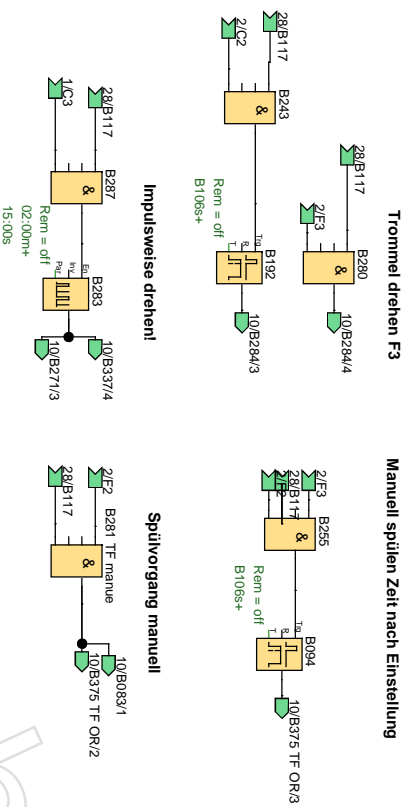
Zähler Trommelfilter



Spülszyklus
 nacheinander (Dauerspulen)
 begrenzt i -> n.4 Spülung
 Anlagen STOP!

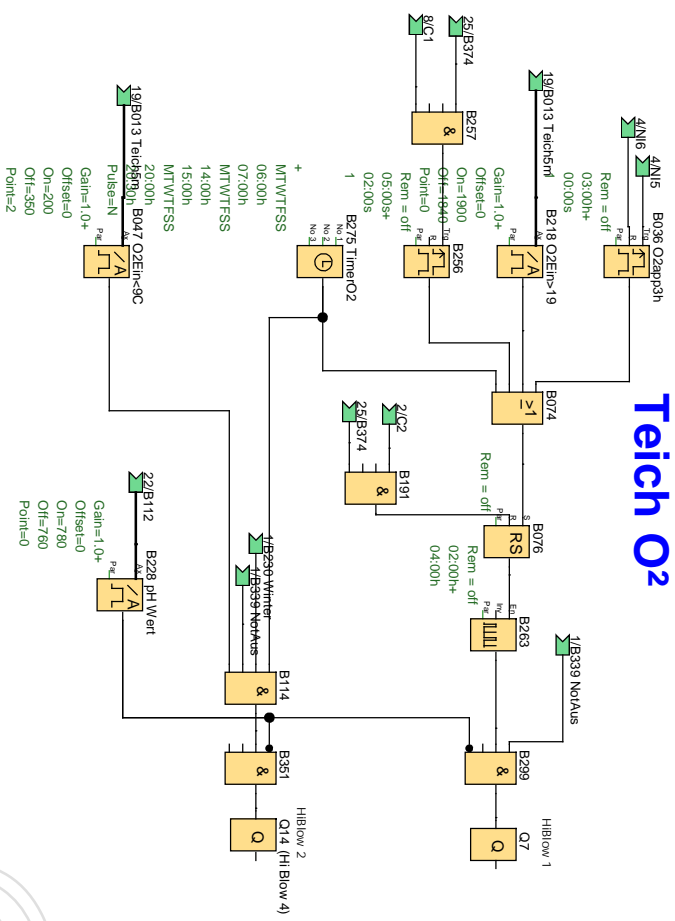
Ersteller:	Kujaku80	Projekt:		Kunde:	
Geprüft:		Anlage:		Zeichen-Nr.:	
Erstellt/Geändert:	30.11.13 09:11/03.02.16 12:36	Dat:		Seiter:	16 / 61
		Finanwasser APP lisc			

Handsteuerung Trommelfilter!

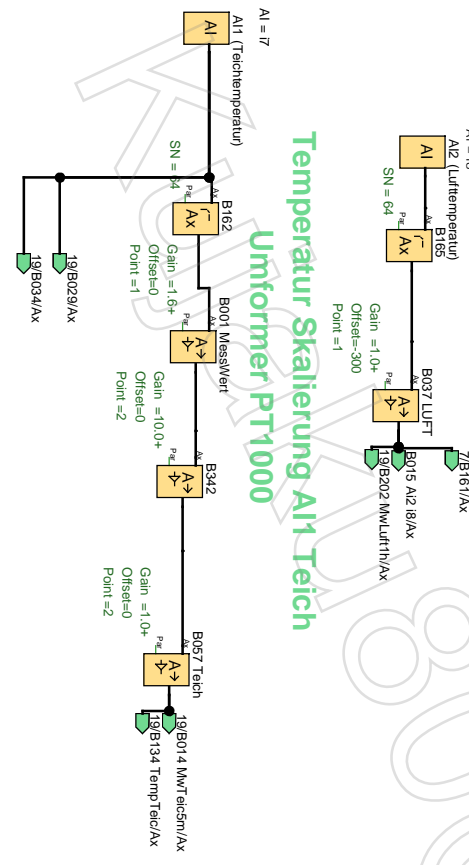


Ersteller:	Kujaku80	Projekt:		Kunde:	
Geprüft:		Anlage:		Zeichen-Nr.:	
Erstellt/Geändert:	30.11.13 09:11/03.02.16 12:36	Daten:	Fina.wasser_APP.lsc	Seite:	17 / 61

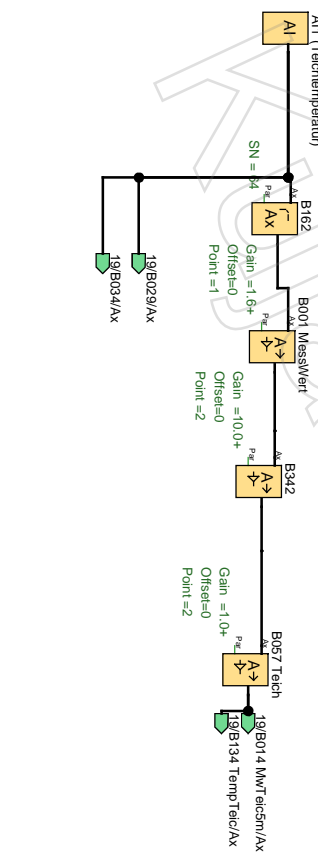
Teich O2



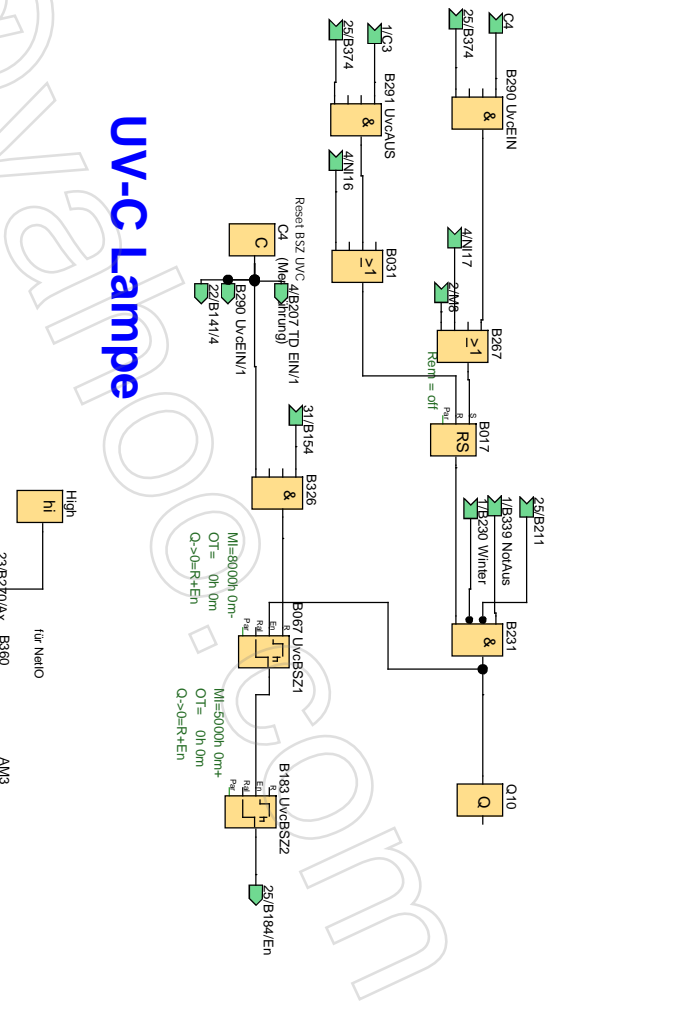
Temperatur Skalierung AI2 Luft Umformer PT1000



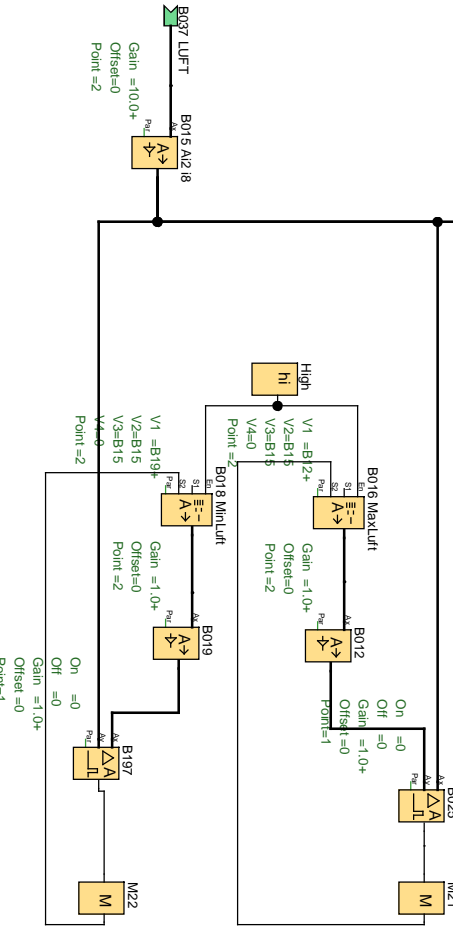
Temperatur Skalierung AI1 Teich Umformer PT1000



UV-C Lampe



Min/Max Lufttemperatur



Ersteller:	Kujaku80	Projekt:		Kunde:	
Geprüft:		Anlage:		Zeichen-Nr.:	
Erstellt/Geändert:	30.11.13 09:11/03.02.16 12:36	Datum:	Finis wasser APP lisc	Seite:	19 / 61

